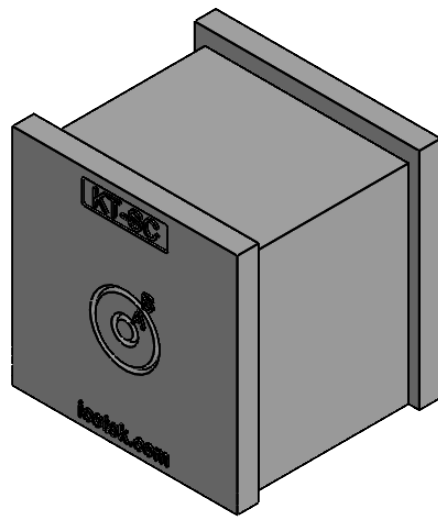
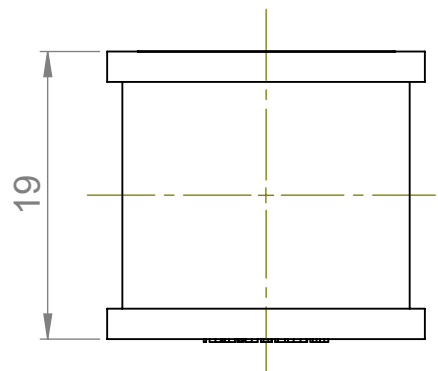
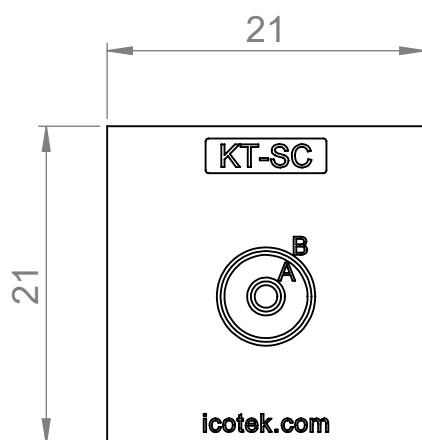


Membranring Membrane ring	Kabel - Ø mm Cable - Ø mm
A	4 - 8
B	7 - 12



	Bischof-von-Lipp-Straße 1 73569 Eschach Germany
	Tel: +49 (0)7175 92380-0 www.icotek.com	Ind:	Änderungen	Datum	Name
Zeichnungsvermerke Maßstab / scale: - Material / material: -	Benennung DOKU_ET 2112 160				
Ident-Nr.: 0000015818	Rohabmessung: .	Zeichnungsnummer .	Artikelnummer 41490	Datum	Name
				Erstellt 02.03.2022	ar
		Format	A4	Blatt / von	1 / 1
Weitergabe sowie Vervielfältigung dieses Dokuments, Verwertung und Mitteilung seines Inhalts sind verboten, soweit nicht ausdrücklich gestattet. Zuwiderhandlungen verpflichten zu Schadenersatz. Alle Rechte für den Fall der Patent-, Gebrauchsmuster-, oder Geschmacksmustereintragung vorbehalten.					