

Pnömatik bağlantısı

4-12 mm pnömatik hortumlar için



RoHS
compliant

REACH
COMPLIANCE

Pnömatik hortumlar için pnömatik bağlantısı Adaptör insertli AT-K-M kullanım için teklide temin edilir.

Teknik datalar

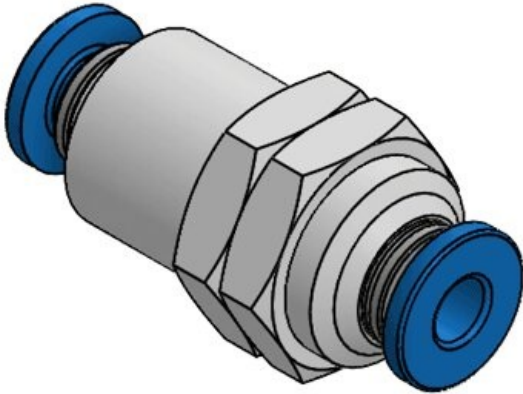
Malzeme	Pirinç, nikel kaplamalı
Yangın sınıfı	UL94-V0, kendi söner
Isı	-40 C° - 100 C°
Özellikler	silikonsuz, halojensiz
Montaj şekli	Civata

Avantajlar

- AT-K-M insert kullanımında konnektörler doğrudan kablo girişler ile entegre edilir.
- Ayrı delikler açmaya gerek kalmaz
- Yerden tasarruf eden çözüm

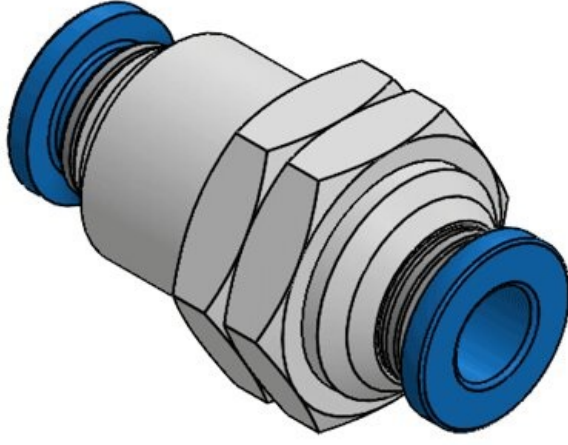
Ürün tipleri ve boyutları

Pnömatik bağlantısı D4



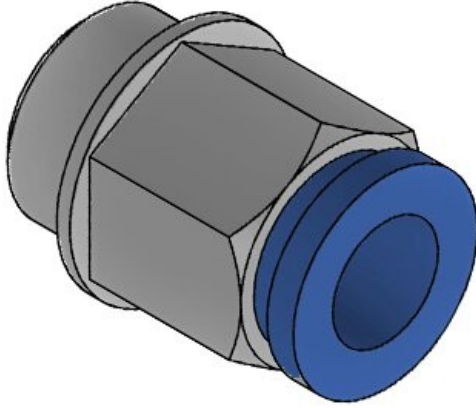
Sipariş No.	99210
EAN	4251269325
	601
Paket içi miktarı	10
Diş	M12 x 1,0
Uzunluk	30,8 mm
Uygun Pnömatik hortum	4 mm

Pnömatik bağlantısı D6



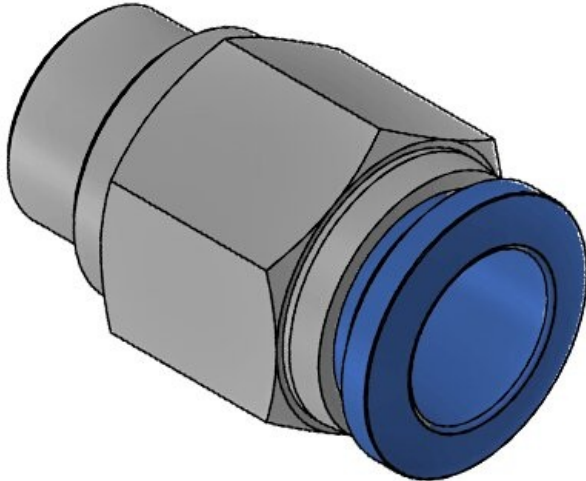
Sipariş No. **99211**
EAN **4251269325**
618
Paket içi
miktarı **10**
Diş **M14 × 1,0**
Uzunluk **32,3 mm**
Uygun **6 mm**
Pnömatik
hortum

Pnömatik bağlantısı D8

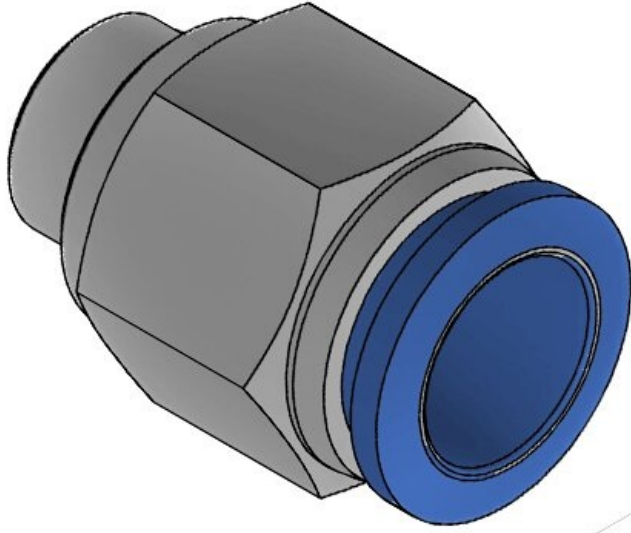


Sipariş No. **99227**
EAN **4251269332**
012
Paket içi
miktarı **10**
Diş **1/4"**
Uzunluk **23 mm**
Uygun **8 mm**
Pnömatik
hortum

Pnömatik bağlantısı D10



Sipariş No. **99228**
EAN **4251269332**
029
Paket içi
miktarı **10**
Diş **1/4"**
Uzunluk **29,5 mm**
Uygun **10 mm**
Pnömatik
hortum



Sipariş No.
EAN

99229
4251269332

Paket içi
miktarı

036
10

Diş
Uzunluk
Uygun
Pnömatik
hortum

1/4"
31,5 mm
12 mm

icotek[®]
smart cable management