

# KEL-QTE | Kesik yuvarlak kablo giriş plakaları, geçmeli

soketli kablolar için, aletsiz montaj / IP54



KEL-QTE modelleri kullanıcıya soketli veya soketsiz kabloların kolayca ve hızlı geçiş imkanı sunmaktadır.

KEL-QTE kompakt kablo giriş plakasının yuvarlak modellerin boşalmaları ise 20 mm çapındadır.

IP54

HL3  
EN 45545-2

ECOLAB  
certified

UV  
ISO 4892-2A

Made in  
Germany

RoHS  
compliant

REACH  
COMPLIANCE

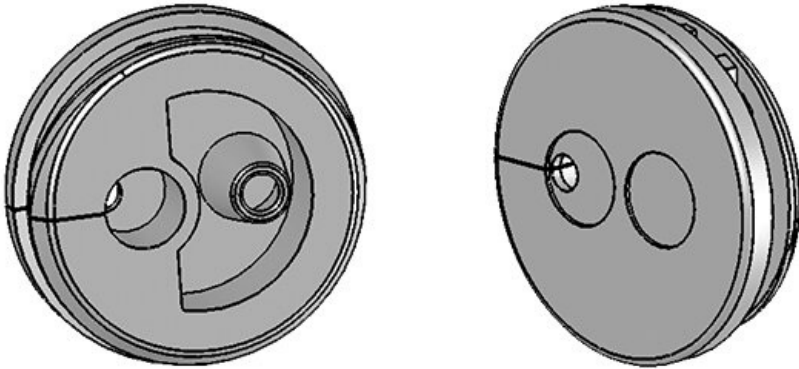
## Teknik datalar

Koruma türü IP (EN 60529)	IP54
Malzeme	Elastomer
Yangın sınıfı	UL94-V0, kendi söner
Isı	-40 C° - 100 C°
Özellikler	UV dayanıklı, silikonsuz, halojensiz
Montaj şekli	Geçirme
Montaj yüksekliği	2 mm

## Avantajlar

- Kolay ve aletsiz montaj
- Soketli ve soketsiz kablolarına uygun
- Demontaj (örnek: bakım) esnasında kablo giriş çerçevelerini civata ile sök tak işlemi gerekmez
- Standart metrik boşaltmalara takılır

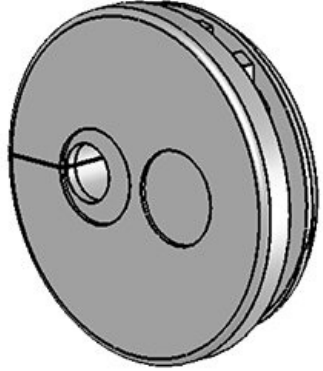
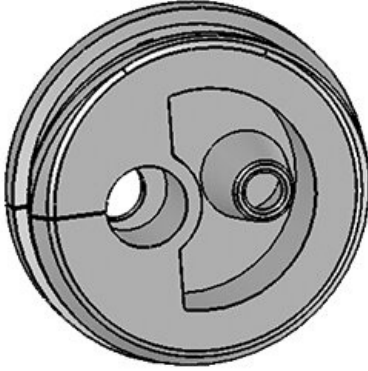
## Ürün tipleri ve boyutları



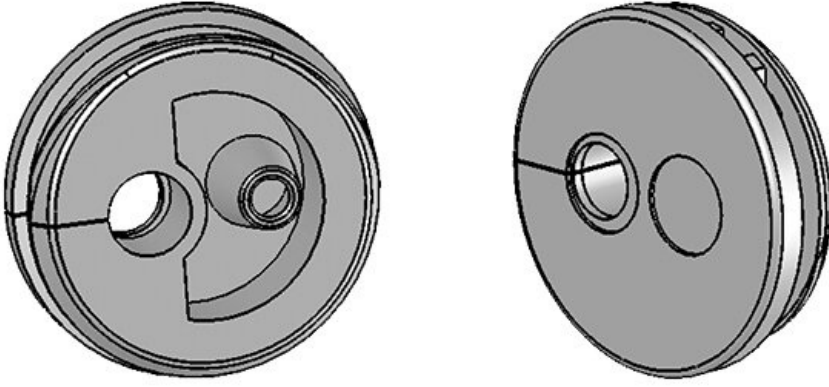
Sipariş No.	43412
EAN	4251269309
	793
Paket içi miktarı	10
Kablo adet sayısı	2
Kablo çapı maks., soketli	3,2 mm
Kablo çapı maks., soketsiz	5,2 mm
Yükseklik	6 mm
Montaj yüksekliği	2 mm
En az duvar kalınlığı için	1,5 mm
Maks. duvar kalınlığı için	2,5 mm
Kablo çapı en az, soketli	2,6 mm
Kablo çapı en az, soketsiz	1 mm



Sipariş No. **43413**  
EAN **4251269309**  
**809**  
Paket içi miktarı **10**  
Kablo adet sayısı **2**  
Kablo çapı maks., soketli **3,8 mm**  
Kablo çapı maks., soketsiz **5,2 mm**  
Yükseklik **6 mm**  
Montaj yüksekliği **2 mm**  
En az duvar kalınlığı için **1,5 mm**  
Maks. duvar kalınlığı için **2,5 mm**  
Kablo çapı en az, soketli **3,1 mm**  
Kablo çapı en az, soketsiz **1 mm**



Sipariş No. **43414**  
EAN **4251269309**  
**816**  
Paket içi miktarı **10**  
Kablo adet sayısı **2**  
Kablo çapı maks., soketli **4,8 mm**  
Kablo çapı maks., soketsiz **5,2 mm**  
Yükseklik **6 mm**  
Montaj yüksekliği **2 mm**  
En az duvar kalınlığı için **1,5 mm**  
Maks. duvar kalınlığı için **2,5 mm**  
Kablo çapı en az, soketli **3,8 mm**  
Kablo çapı en az, soketsiz **1 mm**



Sipariş No.	<b>43415</b>
EAN	<b>4251269309</b>
	<b>823</b>
Paket içi miktarı	<b>10</b>
Kablo adet sayısı	<b>2</b>
Kablo çapı maks., soketli	<b>5,6 mm</b>
Kablo çapı maks., soketsiz	<b>5,2 mm</b>
Yükseklik	<b>6 mm</b>
Montaj yüksekliği	<b>2 mm</b>
En az duvar kalınlığı için	<b>1,5 mm</b>
Maks. duvar kalınlığı için	<b>2,5 mm</b>
Kablo çapı en az, soketli	<b>4,7 mm</b>
Kablo çapı en az, soketsiz	<b>1 mm</b>