

Drenaj Tapası

IP66 / IP69K



IP66

IP69K

RoHS
compliant

REACH
COMPLIANCE

Made in
Germany

Yüksek korumaları pano ve kutularda ısı değişkenliğinden yoğunlaşma suyu oluşmaktadır. Drenaj tapa kullanımında içinde biriken sıvı kutunun yüksek IP66 korumasını engellemeden dışarıya yönlendirmektedir. Kılcal damarlardan oluşan sızdırmaz zar sayesinde Panolardan sıvı çıkartılır. Özel tasarım sayesinde suyun Panonun içerisine girmesi engellenir.

Drenaj tapası kutu tabanına açılan 50,5 +0,5 mm çapındaki deliğe somun yardımı ile sabitlenir. Contanın kutunun dış tarafında ve delikte çapak olmamasına dikkat edilmeli.

Teknik datalar

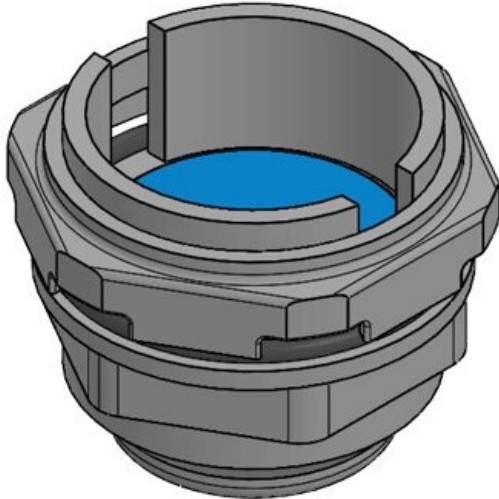
Koruma türü IP (EN 60529)	IP66, IP69K
Isı	-45 C° - 70 C°
Montaj şekli	Karşı somunlu civata

Avantajlar

- Yüksek koruma sınıfı IP66, IP69K
- İyi Drenaj gücü
- Kolay montaj
- Standart boşaltmaya uygun
- Sağlam, iklim- ve UV- dayanıklı gövde

Ürün tipleri ve boyutları

Drenaj Tapası M50



Sipariş No.	99193	Boşaltma	50,5 mm
EAN	4251269324	büyüklüğü,	
	789	yuvarlak	
Paket içi	1	Diş	M50 x 1,5
miktarı		Su geçirme	200 ml/h
Uzunluk	49,5 mm	miktarı (su	
Genişlik	60 mm	çapı 5 mm)	
Yükseklik	60 mm		
Montaj	28,5 mm		
yüksekliği			

