

KEL-BES-S Borstplatta delad

för kabelgenomföring



RoHS
compliant



Made in
Germany

Delade borstplattor KEL-BES-S för genomföring av kablar till serverrackar, kontrollpaneler och elektriska skåp.

Borstplattorna kan antingen monteras via skruvar eller via [expanderande nitar](#). På grund av delningsramen kan KEL-BES-S också installeras runt kablarna.

KEL-BES-S ram matchar exakt utskjutningsdimensionerna för 10/16/24-stifts standard industriella kontakter.

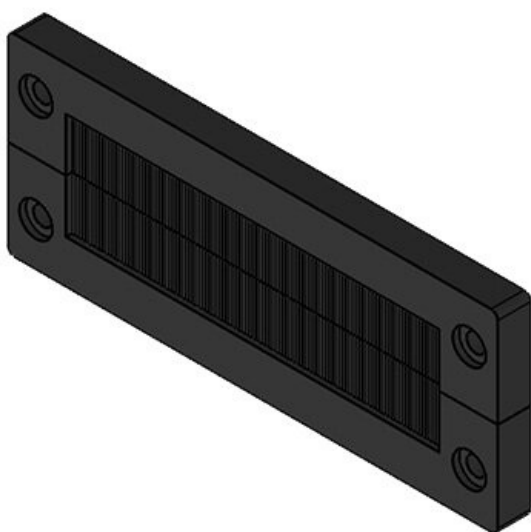
Specifikationer

Material	Polyamid Borst: Polyamid
Brandklass	UL94-V0, självslocknande
Temperatur	-20 C° till 90 C°
Egenskaper	silikonfri, halogenfri
Monteringstyp	Skruvmontering, Nitsmontering

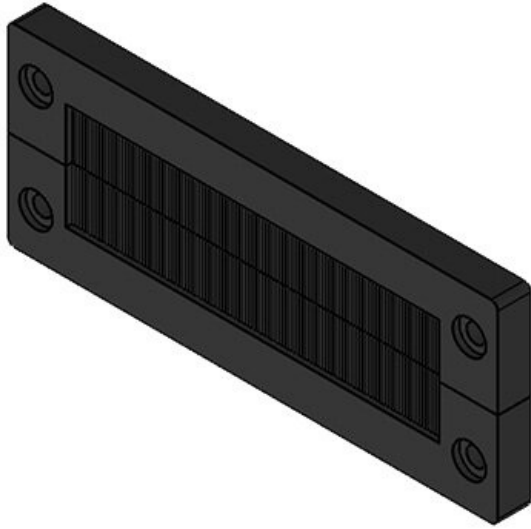
Fördelar

- Snabb och enkel montering
- Eftermontering möjlig
- Mångsidigt utnyttjande
- Tillåter minskat luftflöde medan du filtrerar ut damm, hår och större partiklar
- Visuellt screening
- Skyddar kablarna mot slitage på grund av skarpa kanter vid håltagning

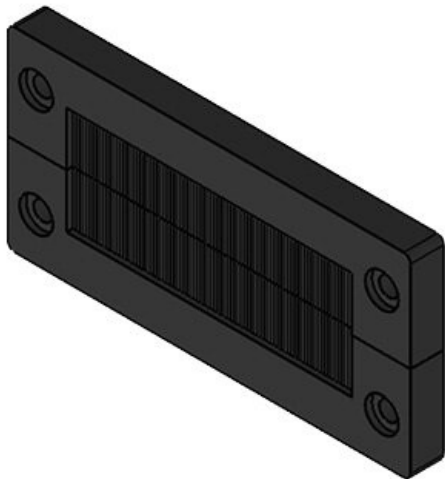
Produkttyper och storlekar



ArtNr.	51522	Utskärning	112 × 36 mm
EAN	4251269316	Antal skruvhål	4
	609	Skruvhålens diameter	5,8 mm
Antal	10		
Längd	147 mm		
Bredd	58 mm		
Höjd	10 mm		
Monteringshöjd	10 mm		
d			

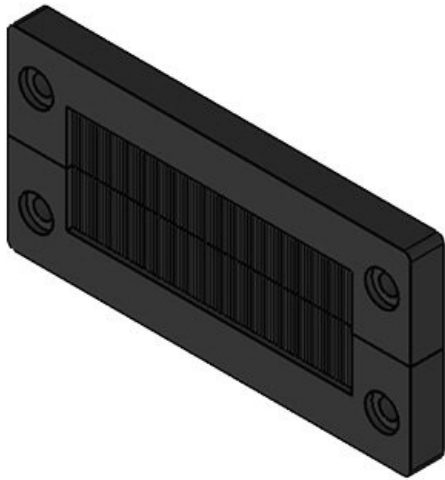


ArtNr. **51522.002** Utskärning **112 × 36 mm**
EAN **4251269320** Antal skruvhål **4**
705 Skruvhålens **5,8 mm**
Antal **10** diameter
Längd **147 mm**
Bredd **58 mm**
Höjd **10 mm**
Monteringshöjd **10 mm**
d

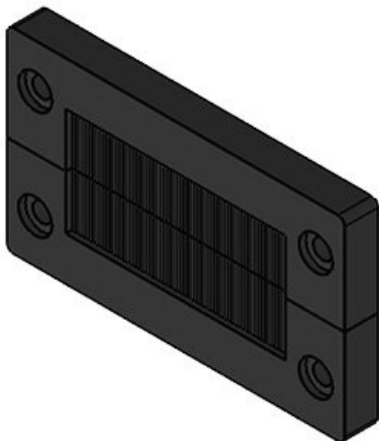


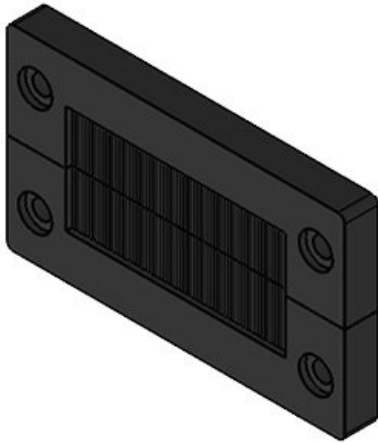
ArtNr. **51521** Utskärning **86 × 36 mm**
EAN **4251269316** Antal skruvhål **4**
593 Skruvhålens **5,8 mm**
Antal **10** diameter
Längd **120 mm**
Bredd **58 mm**
Höjd **10 mm**
Monteringshöjd **10 mm**
d

ArtNr.	51521.002	Utskärning	86 × 36 mm
EAN	4251269320	Antal skruvhål	4
	699	Skruvhålens diameter	5,8 mm
Antal	10		
Längd	120 mm		
Bredd	58 mm		
Höjd	10 mm		
Monteringshöjd	10 mm		
d			



ArtNr.	51520	Utskärning	65 × 36 mm
EAN	4251269316	Antal skruvhål	4
	586	Skruvhålens diameter	5,8 mm
Antal	10		
Längd	100 mm		
Bredd	58 mm		
Höjd	10 mm		
Monteringshöjd	10 mm		
d			





ArtNr.	51520.002	Utskärning	65 x 36 mm
EAN	4251269320	Antal skruvhål	4
	682	Skruvhålens	5,8 mm
Antal	10	diameter	
Längd	100 mm		
Bredd	58 mm		
Höjd	10 mm		
Monteringshöj	10 mm		
d			

icotek[®]
smart cable management