



IP66

IP69K

RoHS  
compliant

REACH  
COMPLIANCE

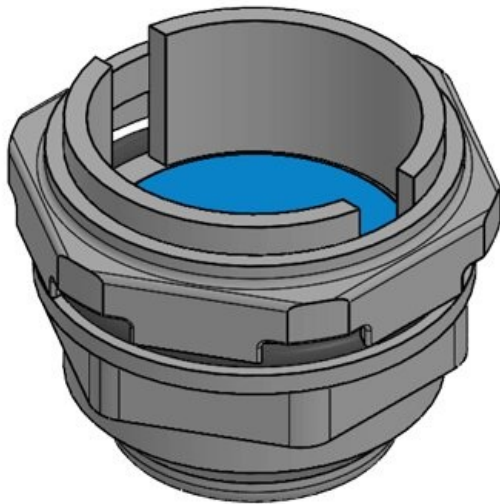
Made in  
Germany

## Specifikationer

IP-Klass (EN 60529)	IP66, IP69K
Temperatur	-45 C° till 70 C°
Monteringstyp	Fäst med låsmutter

## Fördelar

## Produkttyper och storlekar



ArtNr.	<b>99193</b>	Utskärning,	<b>50,5 mm</b>
EAN	<b>4251269324</b>	rund	
	<b>789</b>	Tråd	<b>M50 × 1,5</b>
Antal	<b>1</b>	Water	<b>200 ml/h</b>
Längd	<b>49,5 mm</b>	permeability (5	
Bredd	<b>60 mm</b>	mm water	
Höjd	<b>60 mm</b>	column)	
Monteringshöj	<b>28,5 mm</b>		
d			