

Pneumatyczne złącza grodziowe

do węży pneumatycznych 4-12 mm



RoHS
compliant

REACH
COMPLIANCE

Złącza grodziowe do węży pneumatycznych są dostępne pojedynczo, np. do użytku z modułami uszczelniającymi AT-K-M i QT-AT-K-M.

Oznacza to, że pneumatyczne złącza grodziowe M12 x1.0 i M14 x 1.0 mogą być zastosowane bezpośrednio w ramach przepustów kablowych.

Specyfikacja

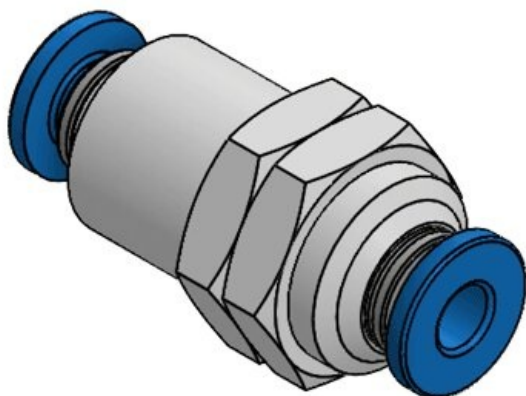
Materiał	Mosiądz, niklowany
Klasa ogniowa	UL94-V0, samogasnący
Zakres temperatur	-40 C° do 100 C°
Właściwości	Nie zawiera silikonu, Nie zawiera halogenu
Opcje montażu	Mocowanie za pomocą śrub

Zalety i korzyści

- Złącza grodziowe do węży pneumatycznych są dostępne pojedynczo, np. do użytku z modułami uszczelniającymi z adapterami
- Pneumatyczne złącza grodziowe M12 x1.0 i M14 x 1.0 mogą być zastosowane bezpośrednio w ramach przepustów kablowych, dzięki zastosowaniu modułów uszczelniających AT-K-M

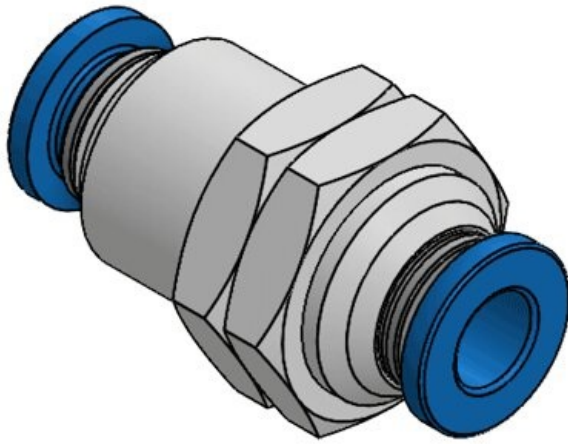
Rodzaje i rozmiary produktów

Złącze grodziowe D4



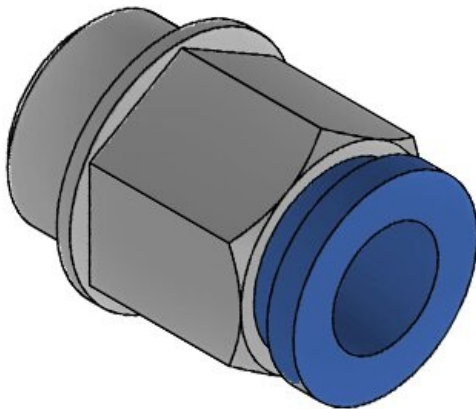
Numer części **99210**
EAN **4251269325**
601
Opak. **10**
Gwint **M12 x 1,0**
Długość **30,8 mm**
For pneumatic hose **4 mm**

Złącze grodziowe D6



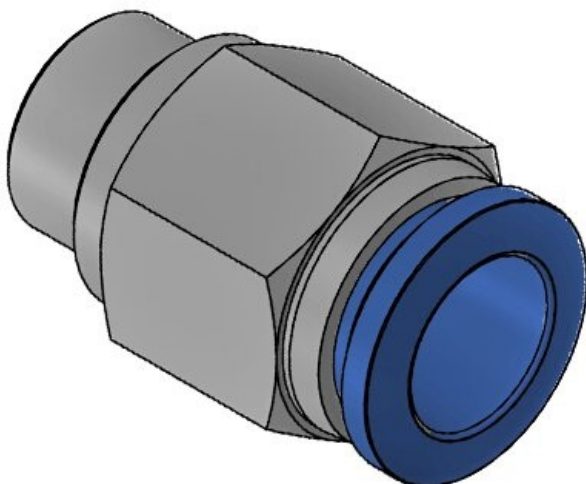
Numer części **99211**
EAN **4251269325**
618
Opak. **10**
Gwint **M14 × 1,0**
Długość **32,3 mm**
For pneumatic **6 mm**
hose

Złącze grodziowe D8

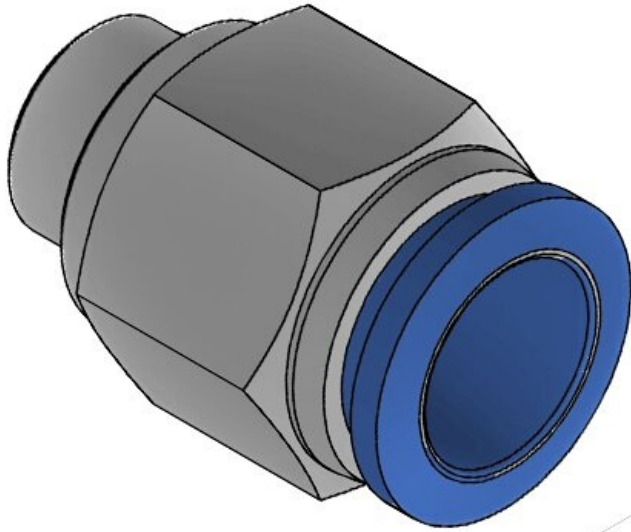


Numer części **99227**
EAN **4251269332**
012
Opak. **10**
Gwint **1/4"**
Długość **23 mm**
For pneumatic **8 mm**
hose

Złącze grodziowe D10



Numer części **99228**
EAN **4251269332**
029
Opak. **10**
Gwint **1/4"**
Długość **29,5 mm**
For pneumatic **10 mm**
hose



Numer części **99229**
EAN **4251269332**
036
Opak. **10**
Gwint **1/4"**
Długość **31,5 mm**
For pneumatic **12 mm**
hose