

# Robuuste machinearmatuur met de hoogste kwaliteitsnormen / IP67



WE  
CONTROL  
COMPONENTS

[Bestel direct online @ CC Nederland »](#)



[Voor aanvragen uit België klik hier »](#)

Het TUBE-systeemarmatuur biedt effectieve verlichting voor machines en apparatuur, met M12-connectoren voor gestandaardiseerde aansluiting.

De armatuur is eenvoudig te monteren, roteert en biedt een circuitonafhankelijke levensduur van 50.000 uur.

Afhankelijk van de toepassing kunt u kiezen uit verschillende materialen voor de buizen: de TUBE is verkrijgbaar in chemisch bestendig borosilicaatglas en in slagvast resistent polycarbonaat.

Schommelende temperaturen, olie, water of verschillende chemicaliën hebben daarom geen invloed op de lichtsterkte of de levensduur.

IP67

RoHS  
compliant

REACH  
COMPLIANCE

Made in  
Germany

CE

UK  
CA

IK07

IK08

[Borrow a sample now](#)



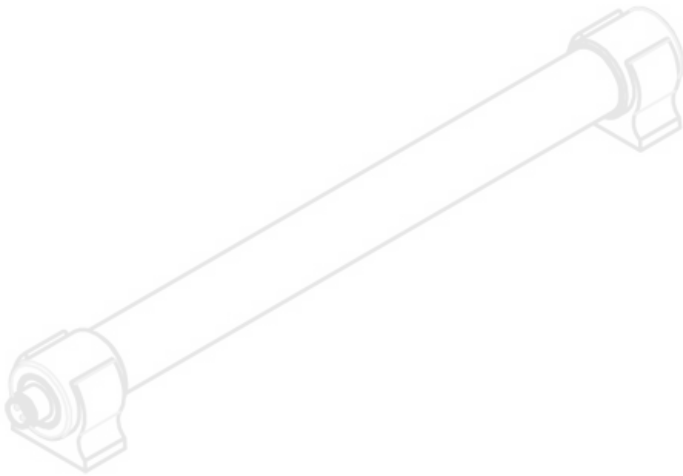
## Specificaties

<b>IP-classificatie (EN 60529)</b>	IP67
<b>Beschermingsklasse</b>	III (beschermende extra lage spanning)
<b>Materiaal</b>	Buis: Polycarbonaat Buis: Boriumsilicaat Eindkappen: Roestvrij staal
<b>Vlam klasse</b>	
<b>Temperatuur</b>	-20 C° tot 50 C°
<b>Montage type</b>	Snap-in

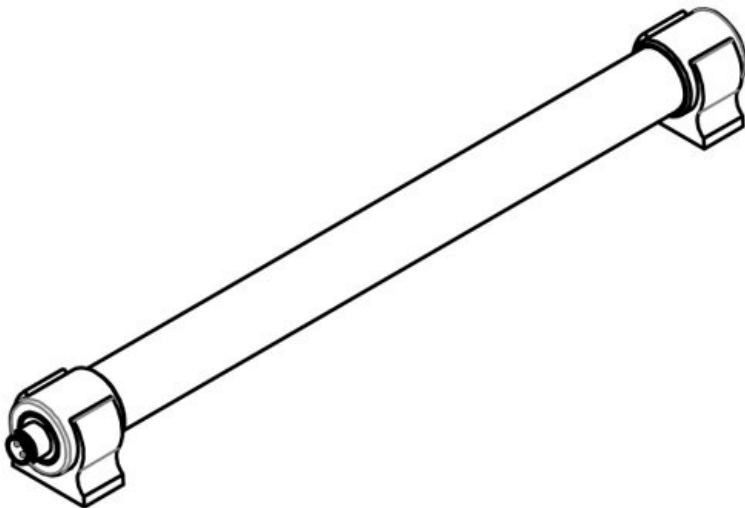
## Voordelen

- Chemisch bestendige borosilicaatglas of slagvaste polycarbonaat buis
- Beschermingsklasse IP67
- Volledig onderhoudsvrij product
- Hoge energie-efficiëntie dankzij High Power LED
- Compact rond ontwerp  $\varnothing$  28 mm, geschikt voor inbouwsituaties met weinig ruimte
- Eenvoudige montage achteraf in bestaande machines
- Met draaibare LED buis
- RVS eindkappen
- Kabelaansluiting via M12-connector

## Producttypes en maten



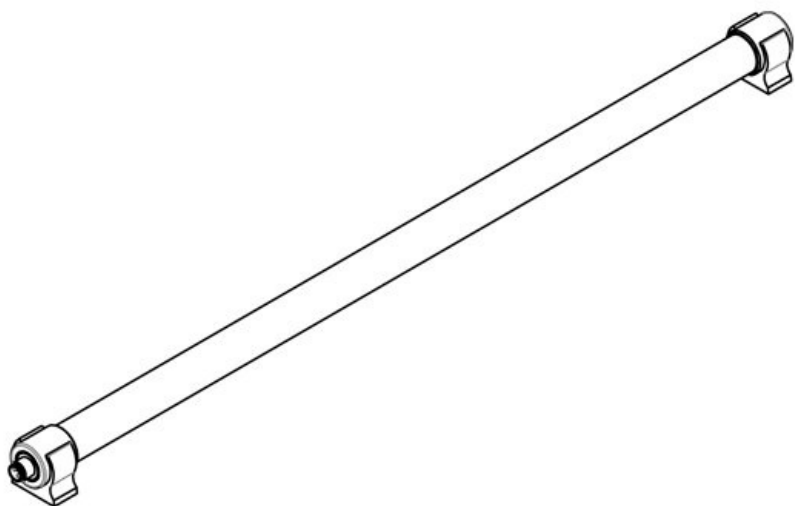
Art.nr.	<b>81502</b>	Diameter	<b>28 mm</b>
EAN	<b>4251269333</b>	eindkappen	
	<b>132</b>	Aansluitmogeli	<b>M12</b>
Aantal	<b>1</b>	jkheid	<b>connector</b>
Lengte	<b>296,1 mm</b>	Connectortype	<b>M12 flensbus</b>
Hoogte	<b>36 mm</b>	Nominaal	<b>8 W</b>
Breedte	<b>34 mm</b>	vermogen	
Diameter buis	<b>24 mm</b>	Nominale	<b>24 V, DC</b>
		spanning	<b>±5%</b>
		Levensduur	<b>50.000 h</b>
		Energie-	<b>E</b>
		efficiëntieklasse	
		Verbruik	<b>13</b>
		kWh/1000 u	
		Kleurtemperat	<b>5.600 K</b>
		uur	
		Kleurweergave	<b>&gt;80</b>
		-index CRI	
		Lichtstroom	<b>1.000 lm</b>
		Buis materiaal	<b>Polycarbonaat</b>



Art.nr.	<b>81503</b>	Diameter	<b>28 mm</b>
EAN	<b>4251269333</b>	eindkappen	
	<b>149</b>	Aansluitmogeli	<b>M12</b>
Aantal	<b>1</b>	jkheid	<b>connector</b>
Lengte	<b>331,1 mm</b>	Connectortype	<b>M12 flensbus</b>
Hoogte	<b>36 mm</b>	Nominaal	<b>11,2 W</b>
Breedte	<b>34 mm</b>	vermogen	
Diameter buis	<b>24 mm</b>	Nominale	<b>24 V, DC</b>
		spanning	<b>±5%</b>
		Levensduur	<b>50.000 h</b>
		Kleurtemperat	<b>5.000 K</b>
		uur	
		Kleurweergave	<b>&gt;80</b>
		-index CRI	
		Lichtstroom	<b>1.650 lm</b>
		Buis materiaal	<b>Boriumsilicaat</b>



Art.nr.	<b>81500</b>	Diameter	<b>28 mm</b>
EAN	<b>4251269333</b>	eindkappen	
	<b>118</b>	Aansluitmogelijkheid	<b>M12 connector</b>
Aantal	<b>1</b>	Connectortype	<b>M12 flensbus</b>
Lengte	<b>565,1 mm</b>	Nominaal vermogen	<b>13 W</b>
Hoogte	<b>36 mm</b>	Nominale spanning	<b>24 V, DC ±5%</b>
Breedte	<b>34 mm</b>	Levensduur	<b>50.000 h</b>
Diameter buis	<b>24 mm</b>	Energie-efficiëntieklasse	<b>E</b>
		Verbruik kWh/1000 u	<b>13</b>
		Kleurtemperatuur	<b>5.600 K</b>
		Kleurweergave-index CRI	<b>&gt;80</b>
		Lichtstroom	<b>1.700 lm</b>
		Buis materiaal	<b>Polycarbonaat</b>



Art.nr.	<b>81504</b>	Diameter	<b>28 mm</b>
EAN	<b>4251269333</b>	eindkappen	
	<b>156</b>	Aansluitmogelijkheid	<b>M12 connector</b>
Aantal	<b>1</b>	Connectortype	<b>M12 flensbus</b>
Lengte	<b>615,1 mm</b>	Nominaal vermogen	<b>16,8 W</b>
Hoogte	<b>36 mm</b>	Nominale spanning	<b>24 V, DC ±5%</b>
Breedte	<b>34 mm</b>	Nominale stroom	<b>1,08 A</b>
Diameter buis	<b>24 mm</b>	Levensduur	<b>50.000 h</b>
		Kleurtemperatuur	<b>5.000 K</b>
		Kleurweergave-index CRI	<b>&gt;80</b>
		Lichtstroom	<b>2.775 lm</b>
		Buis materiaal	<b>Boriumsilicaat</b>



Art.nr.	<b>81501</b>	Diameter	<b>28 mm</b>
EAN	<b>4251269333</b>	eindkappen	
	<b>125</b>	Aansluitmogelijkheid	<b>M12 connector</b>
Aantal	<b>1</b>	Connectortype	<b>M12 flensbus</b>
Lengte	<b>1.074,6 mm</b>	Nominaal vermogen	<b>26 W</b>
Hoogte	<b>39 mm</b>	Nominale spanning	<b>24 V, DC ±5%</b>
Breedte	<b>30,4 mm</b>	Nominale stroom	<b>1,0 A</b>
Diameter buis	<b>24 mm</b>	Levensduur	<b>50.000 h</b>
		Energie-efficiëntieklasse	<b>E</b>
		Verbruik kWh/1000 uur	<b>13</b>
		Kleurtemperatuur	<b>5.600 K</b>
		Kleurweergave-index CRI	<b>&gt;80</b>
		Lichtstroom	<b>3.400 lm</b>
		Buis materiaal	<b>Polycarbonaat</b>

#### Aansluitkabel voor TUBE, 5000 mm



Art.nr.	<b>81530</b>	Materiaal	<b>Polyurethaan</b>
EAN	<b>4251269333</b>	kabelmantel	<b>n</b>
	<b>163</b>		
Aantal	<b>1</b>		
Lengte aansluitkabel	<b>5.000 mm</b>		
Connectortype	<b>M12 connector, Adereindhulzen</b>		
Nominale spanning	<b>24 V DC ±5%</b>		
Kleur	<b>zwart</b>		

**Aansluitkabel voor TUBE, 10000 mm**

Art.nr.	<b>81531</b>	Materiaal	<b>Polyurethaan</b>
EAN	<b>4251269333</b>	kabelmantel	<b>n</b>
	<b>170</b>		
Aantal	<b>1</b>		
Lengte aansluitkabel	<b>10.000 mm</b>		
Connectortype	<b>M12 connector, Adereindhulzen</b>		
Nominale spanning	<b>24 V DC ±5%</b>		
Kleur	<b>zwart</b>		

**Bevestigingsclip TUBE, roestvrij staal**

Art.nr.	<b>91443</b>	Aantal	<b>1</b>
EAN	<b>4251269335</b>	schroefgaten	
	<b>082</b>	Diameter van schroefgaten	<b>6,5 mm</b>
Aantal	<b>2</b>		
Lengte	<b>30 mm</b>		
Hoogte	<b>38 mm</b>		
Breedte	<b>27 mm</b>		
Kleur	<b>zwart</b>		





Art.nr.	<b>91070</b>	Kleur	<b>zwart</b>
EAN		Aantal	<b>1</b>
Aantal	<b>1</b>	schroefgaten	
Lengte	<b>18,4 mm</b>	Diameter van	<b>4,2 mm</b>
Hoogte	<b>34 mm</b>	schroefgaten	
Breedte	<b>34 mm</b>		
Diameter	<b>28 mm</b>		
eindkappen			