

KEA | 90°

90° 90° 90° 90° / IP66



KEA 24는 24핀 케이블을 90도 각도로 연결할 수 있는 터미널 블록입니다. 다양한 케이블을 90도 각도로 연결할 수 있습니다. 이 블록은 0.5mm 피치로 설계되었습니다.

이 블록은 KEL-DPU 24 Type B, KEA 24 W90 R, KEA 24 W90 S, KEL-ER 24, KEL-U 24, KEL-DPU 24, KEL-DPZ 24, KEL-DPU 24 KEA 24 W90 S와 함께 사용할 수 있습니다.

KEA + ...:

- KEL-ER 24: IP54, IP65
- KEL-U 24: IP54
- KEL 24: IP54
- KEL-DPU 24: IP54, IP65
- KEL-DPZ 24: IP54, IP65, IP66
- KEL-DP 24 B: IP54

IP54

IP65

IP66



ECOLAB certified

RoHS compliant

REACH COMPLIANCE

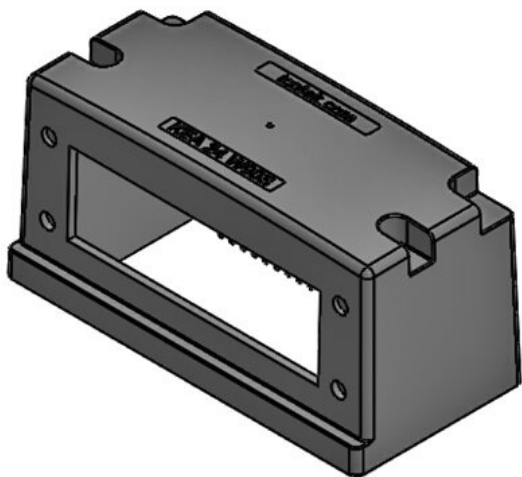
Made in Germany

IP 등급 (EN 60529)	IP54, IP65, IP66
표준	UL94-V0, EN 60594
작동 온도	-40 C° to 120 C°
재료	PA, PC, ABS, PBT
색상	PA: 00, 01, 02

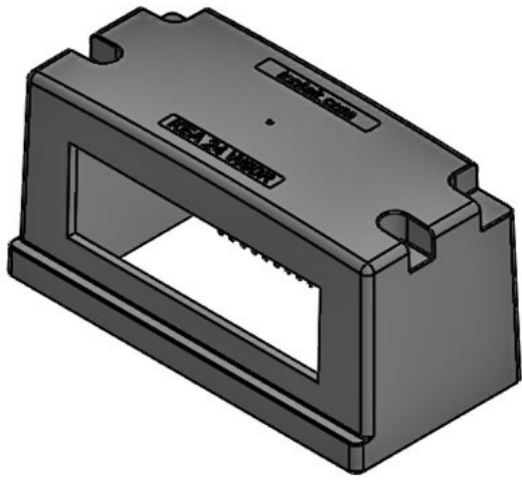
특징

- 90도 각도로 케이블을 연결할 수 있습니다.
- 0.5mm 피치로 설계되었습니다.
- 24핀 케이블을 연결할 수 있습니다.
- 다양한 케이블을 연결할 수 있습니다.
- 90도 각도로 케이블을 연결할 수 있습니다.
- 다양한 케이블을 연결할 수 있습니다.
- 90도 각도로 케이블을 연결할 수 있습니다.
- 다양한 케이블을 연결할 수 있습니다.
- 다양한 케이블을 연결할 수 있습니다.
- 다양한 케이블을 연결할 수 있습니다.

KEA 90°



EAN	48301 4251269334658	112 x 56 mm
	1	4
	157 mm	6 mm
	75 mm	KEL-ER 24, KEL-U 24, KEL 24, KEL-DPU 24, KEL-DPZ 24
	77 mm	
	77 mm	



EAN

48300

□□ □□□

112 × 56 mm

4251269334641

□□ □□

4

1

□□□ □□

6 mm

157 mm

□□ :

KEL-DP 24 B

75 mm

77 mm

77 mm

□□ □□

icotek[®]
smart cable management