

# 排水用エレメント

制御盤 & 筐体用・保護等級IP66/IP69K



IP66

IP69K

RoHS  
compliant

REACH  
COMPLIANCE

Made in  
Germany

高保護等級を持つキャビネットや筐体では、温度差により結露が発生します。排水用エレメントを使用することで、筐体の最大保護等級IP66を損なうことなく、凝縮水を安全に排出することができます。透水性のある膜は、毛細管現象により筐体の排水性を確保しており、筐体内部への飛沫侵入を防ぐ設計となっています。

排水エレメントは、ユニオンナットを使って、直径50.5+0.5mm穴で筐体底部に固定されます。取付け時、シーリングリングが筐体外壁にあること、カットアウトにバリがないことを確認してください。

## 仕様

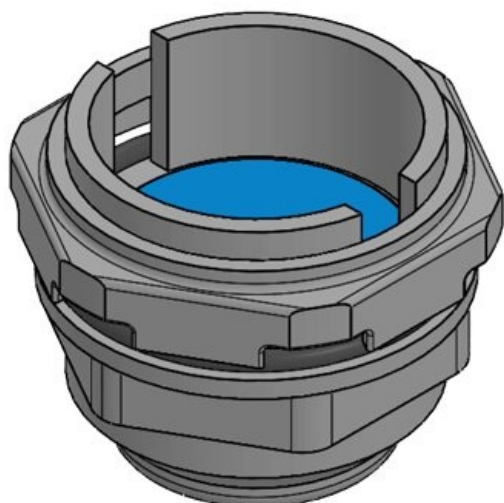
IP 保護等級 (EN 60529)	IP66, IP69K
温度	-45 C° ~ 70 C°
取付型式	ロックナット取付け

## 特長とメリット

- 高い保護等級IP66/IP69K
- 効率的な排水性能
- 簡単な取付け
- メートル規格標準穴サイズに対応
- 耐候性・耐紫外線性に優れた丈夫な筐体

## 製品タイプとサイズ

排水用エレメント M50



部品番号	<b>99193</b>	カットアウト丸	<b>50,5 mm</b>
EAN	<b>4251269324</b>	穴	
梱包単位	<b>789</b>	ネジ	<b>M50 × 1,5</b>
長さ	<b>1</b>	透水性(5ミリ水	<b>200 ml/h</b>
幅	<b>49,5 mm</b>	酸)	
高さ	<b>60 mm</b>		
取付高	<b>60 mm</b>		
	<b>28,5 mm</b>		

