

Illuminazione da macchina con i maggiori standard qualitativi / IP67



Il sistema di illuminazione TUBE fornisce un'illuminazione efficace per macchinari e apparecchiature, con connettori M12 per un collegamento standard.

L'apparecchio è facile da montare, ruotabile e garantisce una durata di 50.000 ore di funzionamento.

A seconda dell'applicazione, è possibile scegliere diversi materiali per il tubo: TUBE è disponibile in vetro borosilicato resistente agli agenti chimici e in policarbonato resistente agli urti.

Temperature fluttuanti, olio, acqua o vari prodotti chimici quindi non pregiudicano né la luminosità né la durata.

IP67

RoHS
compliant

REACH
COMPLIANCE


Made in
Germany

CE

UK
CA

IK07

IK08

 Richiedi il "kit prova" in visione

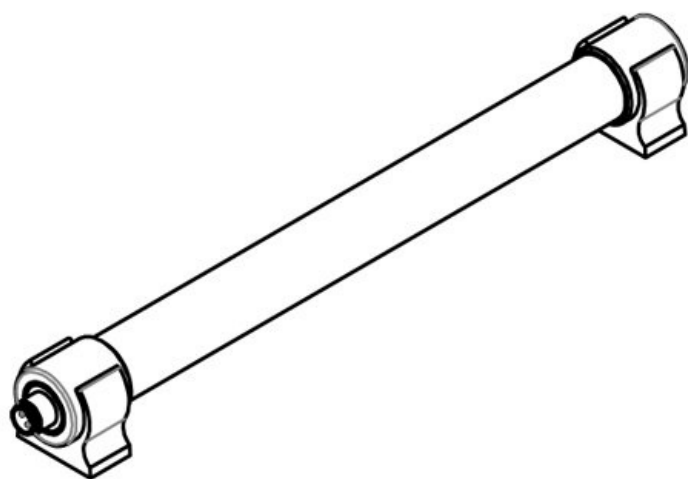
Caratteristiche

Protezione IP (EN 60529)	IP67
Classe di protezione	III (bassissima tensione di protezione)
Materiale	Tubo: Policarbonato Tubo: Vetro borosilicato Tappi terminali: Acciaio inox
Infiammabilità	
Temperatura	-20 C° ... 50 C°
Tipo di fissaggio	Ad innesto

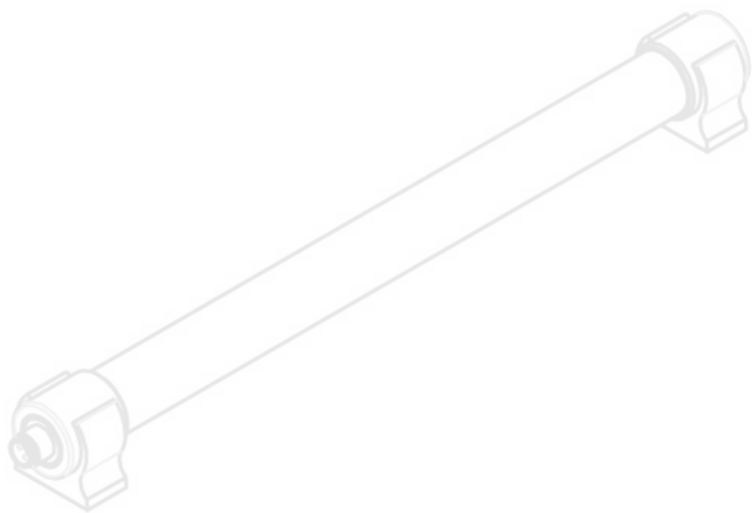
Vantaggi e benefici

- Vetro borosilicato resistente agli agenti chimici o tubo in policarbonato resistente agli urti
- Protezione IP67
- Prodotto completamente esente da manutenzione
- Elevata efficienza energetica grazie ai High Power LED
- Design rotondo compatto \varnothing 28 mm, adatto per l'installazione in spazi ristretti
- Facile retrofitting su macchine esistenti
- Con tubo LED orientabile
- Tappi terminali in acciaio inossidabile
- Collegamento via cavo tramite connettore M12

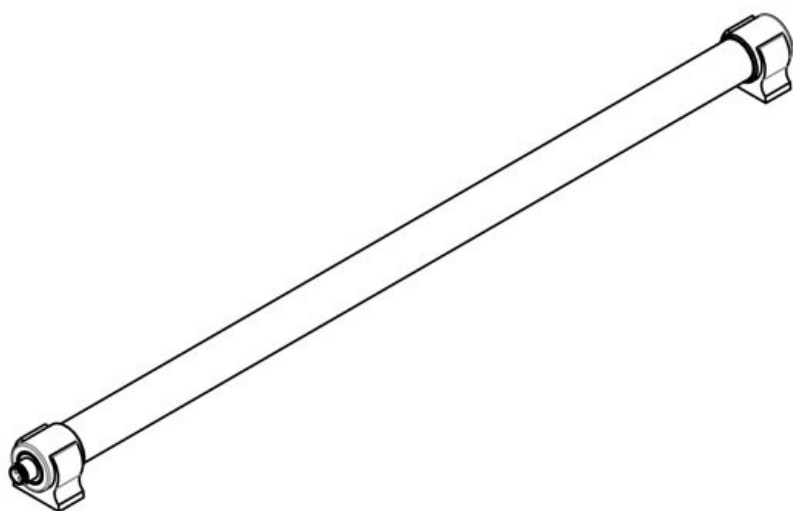
Tipi di prodotto



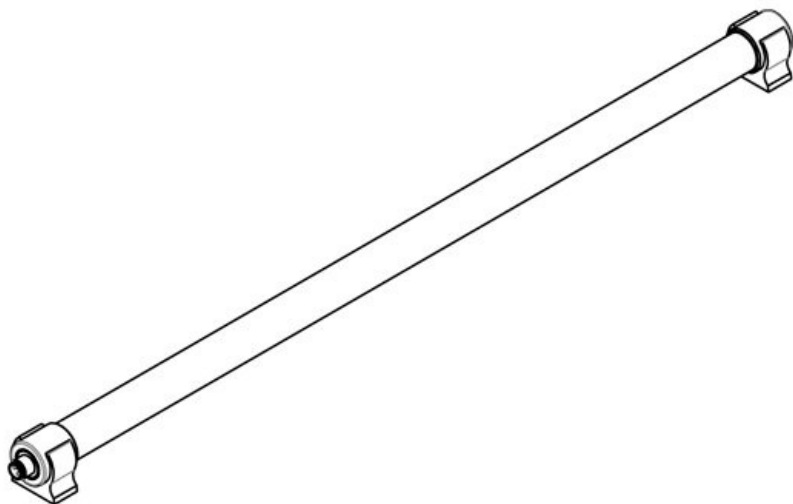
Codice	81502	Diametro dei	28 mm
EAN	4251269333	tappi di	
	132	chiusura	
Unità di	1	Possibilità di	Connettore
imballaggio		connessione	M12
Lunghezza	296,1 mm	Tipo di spina	Presca M12
Altezza	36 mm	Potenza	8 W
Larghezza	34 mm	nominale	
Diametro del	24 mm	Tensione	24 V, DC
tubo		nominale	±5%
		Durata	50.000 h
		Classe di	E
		efficienza	
		energetica	
		Consumo	13
		kWh/1000 h	
		Temperatura di	5.600 K
		colore	
		Indice di resa	>80
		cromatica CRI	
		Flusso	1.000 lm
		luminoso	
		Materiale tubo	Policarbonat
			o



Codice	81503	Diametro dei	28 mm
EAN	4251269333	tappi di	
	149	chiusura	
Unità di	1	Possibilità di	Connettore
imballaggio		connessione	M12
Lunghezza	331,1 mm	Tipo di spina	Pres a M12
Altezza	36 mm	Potenza	11,2 W
Larghezza	34 mm	nominale	
Diametro del	24 mm	Tensione	24 V, DC
tubo		nominale	±5%
		Durata	50.000 h
		Temperatura di	5.000 K
		colore	
		Indice di resa	>80
		cromatica CRI	
		Flusso	1.650 lm
		luminoso	
		Materiale tubo	Vetro
			borosilicato



Codice	81500	Diametro dei	28 mm
EAN	4251269333	tappi di	
	118	chiusura	
Unità di	1	Possibilità di	Connettore
imballaggio		connessione	M12
Lunghezza	565,1 mm	Tipo di spina	Pres a M12
Altezza	36 mm	Potenza	13 W
Larghezza	34 mm	nominale	
Diametro del	24 mm	Tensione	24 V, DC
tubo		nominale	±5%
		Durata	50.000 h
		Classe di	E
		efficienza	
		energetica	
		Consumo	13
		kWh/1000 h	
		Temperatura di	5.600 K
		colore	
		Indice di resa	>80
		cromatica CRI	
		Flusso	1.700 lm
		luminoso	
		Materiale tubo	Policarbonat
			o



Codice	81504	Diametro dei	28 mm
EAN	4251269333	tappi di	
	156	chiusura	
Unità di	1	Possibilità di	Connettore
imballaggio		connessione	M12
Lunghezza	615,1 mm	Tipo di spina	Pres a M12
Altezza	36 mm	Potenza	16,8 W
Larghezza	34 mm	nominale	
Diametro del	24 mm	Tensione	24 V, DC
tubo		nominale	±5%
		Corrente	1,08 A
		nominale	
		Durata	50.000 h
		Temperatura di	5.000 K
		colore	
		Indice di resa	>80
		cromatica CRI	
		Flusso	2.775 lm
		luminoso	
		Materiale tubo	Vetro
			borosilicato



Codice	81501	Diametro dei	28 mm
EAN	4251269333	tappi di	
	125	chiusura	
Unità di	1	Possibilità di	Connettore
imballaggio		connessione	M12
Lunghezza	1.074,6 mm	Tipo di spina	Pres a M12
Altezza	39 mm	Potenza	26 W
Larghezza	30,4 mm	nominale	
Diametro del	24 mm	Tensione	24 V, DC
tubo		nominale	±5%
		Corrente	1,0 A
		nominale	
		Durata	50.000 h
		Classe di	E
		efficienza	
		energetica	
		Consumo	13
		kWh/1000 h	
		Temperatura di	5.600 K
		colore	
		Indice di resa	>80
		cromatica CRI	
		Flusso	3.400 lm
		luminoso	
		Materiale tubo	Policarbonat
			o

Cavo di alimentazione per TUBE, 5000 mm



Codice	81530	Materiale	Poliuretano
EAN	4251269333	guaina del	
	163	cavo	
Unità di	1		
imballaggio			
Lunghezza del	5.000 mm		
cavo di			
collegamento			
Tipo di spina	Connettore		
	M12,		
	Capicorde		
Tensione	24 V DC ±5%		
nominale			
Colore	nero		

Cavo di alimentazione per TUBE, 10000 mm

Codice	81531	Materiale	Poliuretano
EAN	4251269333	guaina del cavo	
	170		
Unità di imballaggio	1		
Lunghezza del cavo di collegamento	10.000 mm		
Tipo di spina	Connettore M12, Capicorde		
Tensione nominale	24 V DC ±5%		
Colore	nero		



Clip di montaggio TUBE, acciaio inox

Codice	91443	Numero di fori	1
EAN	4251269335	per viti	
	082	Diam. dei fori	6,5 mm
Unità di imballaggio	2	per viti	
Lunghezza	30 mm		
Altezza	38 mm		
Larghezza	27 mm		
Colore	nero		





Codice	91070	Colore	nero
EAN		Numero di fori	1
Unità di imballaggio	1	per viti	
Lunghezza	18,4 mm	Diam. dei fori	4,2 mm
Altezza	34 mm	per viti	
Larghezza	34 mm		
Diametro dei tappi di chiusura	28 mm		