

Raccordi passaparete

per tubi pneumatici 4-12 mm



RoHS
compliant

REACH
COMPLIANCE

I raccordi passaparete per tubi pneumatici sono anche disponibili singolarmente per utilizzo con [gommini adattatori AT-K-M](#) e [QT-AT-K-M](#).

Ciò significa che i raccordi passaparete pneumatici M12 x 1,0 e M14 x 1,0 possono essere integrati direttamente nel listello passacavo.

Caratteristiche

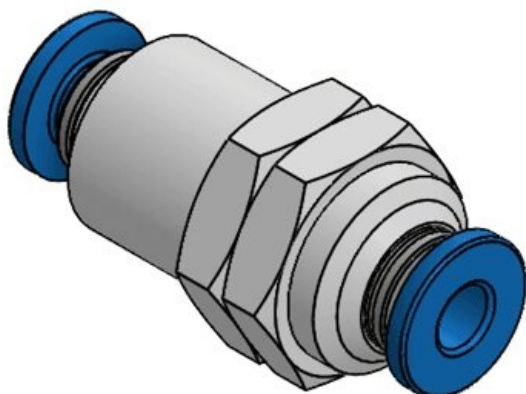
Materiale	Ottone, nichelato
Infiammabilità	UL94-V0, autoestinguente
Temperatura	-40 C° ... 100 C°
Proprietà	senza siliconi, senza alogeni
Tipo di fissaggio	Avvitare

Vantaggi e benefici

- Utilizzando il gommino AT-K-M, i raccordi pneumatici possono essere integrati direttamente nel listello passacavi apribile
- Non sono necessarie altre aperture nella parete
- Soluzione salvaspazio

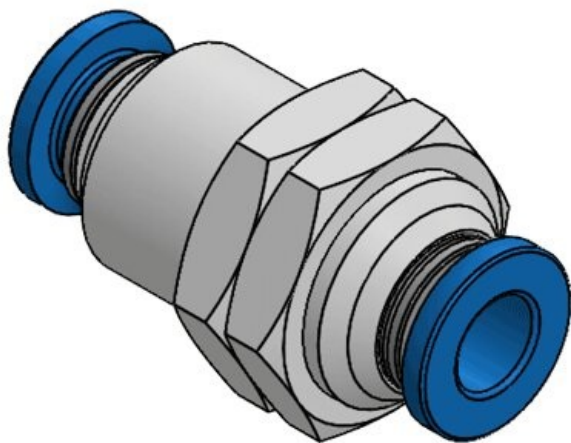
Tipi di prodotto

Raccordo pneumatico D4



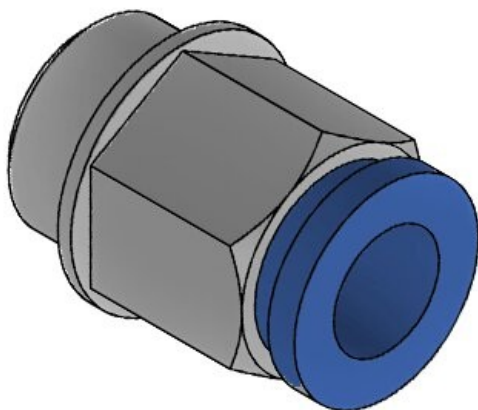
Codice **99210**
EAN **4251269325**
601
Unità di
imballaggio **10**
Filetto **M12 x 1,0**
Lunghezza **30,8 mm**
Per tubi **4 mm**
pneumatici

Raccordo pneumatico D6



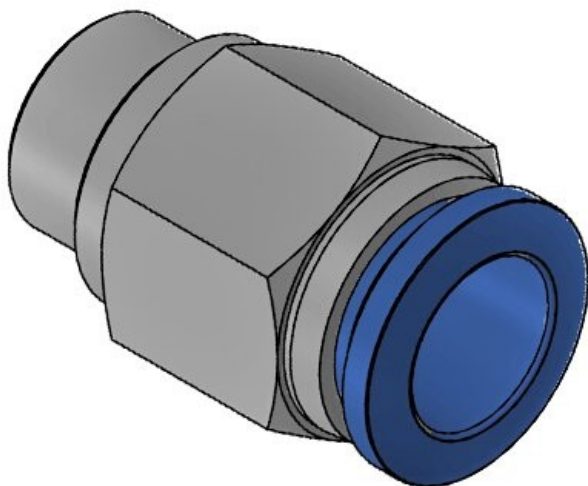
Codice **99211**
EAN **4251269325**
618
Unità di
imballaggio **10**
Filetto **M14 × 1,0**
Lunghezza **32,3 mm**
Per tubi **6 mm**
pneumatici

Raccordo pneumatico D8

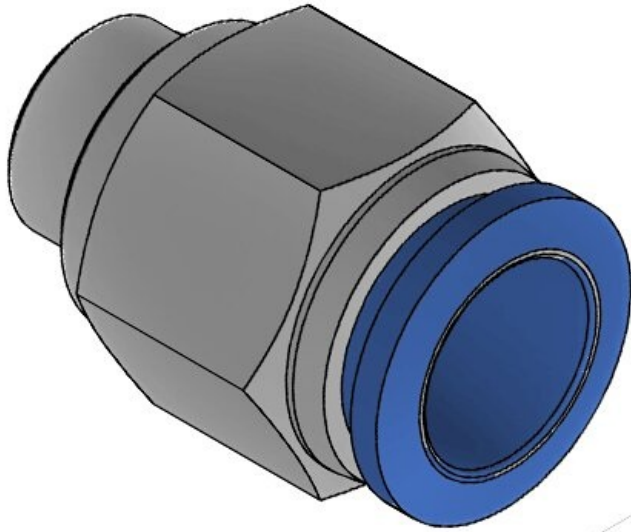


Codice **99227**
EAN **4251269332**
012
Unità di
imballaggio **10**
Filetto **1/4"**
Lunghezza **23 mm**
Per tubi **8 mm**
pneumatici

Raccordo pneumatico D10



Codice **99228**
EAN **4251269332**
029
Unità di
imballaggio **10**
Filetto **1/4"**
Lunghezza **29,5 mm**
Per tubi **10 mm**
pneumatici



Codice **99229**
EAN **4251269332**
036
Unità di
imballaggio **10**
Filetto **1/4"**
Lunghezza **31,5 mm**
Per tubi **12 mm**
pneumatici