

KEL-BES-S | Plaques passe-câbles à brosse divisibles

pour câbles avec et sans connecteur



RoHS
compliant



Made in
Germany

Plaque passe-câbles à brosse divisible KEL-BES-S a été développé pour introduire des câbles pré confectionnés et sans connecteurs par exemple pour des armoires à rack serveurs, armoire de commandes, ou coffrets de distribution. Le cadre KEL-BES-S présent aussi une solution idéale pour le passage de câbles dans le cas de double plancher. La divisibilité du système, permet un montage ultérieure autour des câbles.

Les découpes sont standardisées pour des connecteurs de 10, 16 et 24 pôles.

Il est installé par vissage ou par l'utilisation de rivets en plastique.

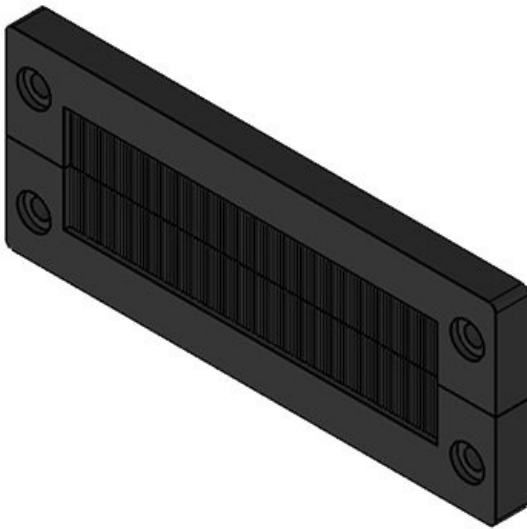
Spécifications

Matière	Polyamide Brosses: Polyamide
Caract. au feu	UL94-V0, auto-extinguible
Température	-20 C° à 90 C°
Propriétés	sans silicone, sans halogènes
Type de fixation	Visser, Riveter

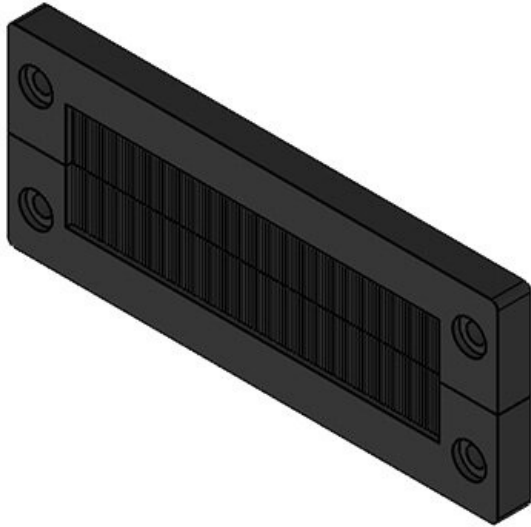
Avantages

- Assemblage très facile
- Installation possible à tout moment
- Utilisation universelle
- Protection contre les poussières et courants d'air
- Visuel soigné
- Protection des arêtes vives

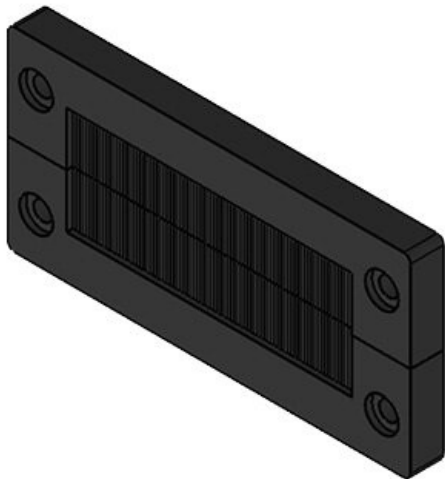
Types et tailles de produits



N° de cde	51522	Découpe	112 × 36 mm
EAN	4251269316	Nombre de trous de vis	4
	609	Diamètre trous de vis	5,8 mm
Unité d'emballage	10		
Longueur	147 mm		
Largeur	58 mm		
Hauteur	10 mm		
Hauteur de montage	10 mm		



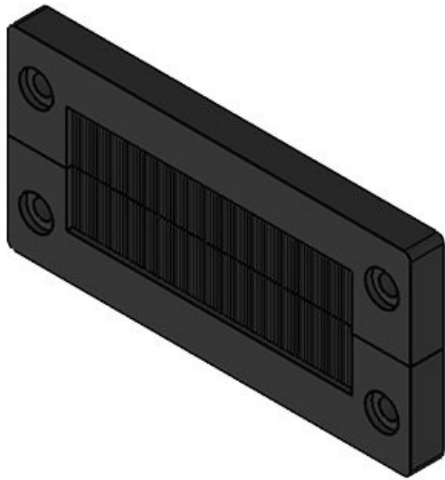
N° de cde	51522.002	Découpe	112 × 36 mm
EAN	4251269320	Nombre de	4
	705	trous de vis	
Unité	10	Diamètre trous	5,8 mm
d'emballage		de vis	
Longueur	147 mm		
Largeur	58 mm		
Hauteur	10 mm		
Hauteur de	10 mm		
montage			



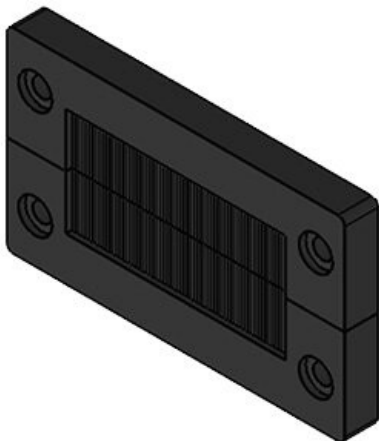
N° de cde	51521	Découpe	86 × 36 mm
EAN	4251269316	Nombre de	4
	593	trous de vis	
Unité	10	Diamètre trous	5,8 mm
d'emballage		de vis	
Longueur	120 mm		
Largeur	58 mm		
Hauteur	10 mm		
Hauteur de	10 mm		
montage			

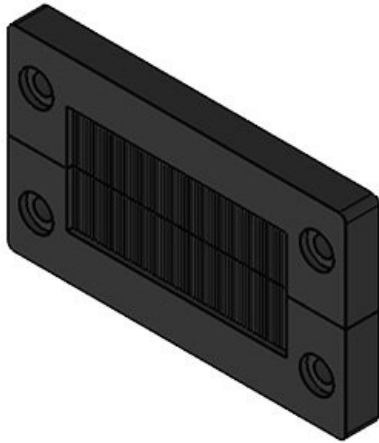
KEL-BES-S 16 avec rivets expansibles

N° de cde	51521.002	Découpe	86 x 36 mm
EAN	4251269320	Nombre de trous de vis	4
Unité d'emballage	10	Diamètre trous de vis	5,8 mm
Longueur	120 mm		
Largeur	58 mm		
Hauteur	10 mm		
Hauteur de montage	10 mm		



N° de cde	51520	Découpe	65 x 36 mm
EAN	4251269316	Nombre de trous de vis	4
Unité d'emballage	10	Diamètre trous de vis	5,8 mm
Longueur	100 mm		
Largeur	58 mm		
Hauteur	10 mm		
Hauteur de montage	10 mm		





N° de cde	51520.002	Découpe	65 x 36 mm
EAN	4251269320	Nombre de trous de vis	4
Unité d'emballage	10	Diamètre trous de vis	5,8 mm
Longueur	100 mm		
Largeur	58 mm		
Hauteur	10 mm		
Hauteur de montage	10 mm		