

# Dispositif de drainage

pour armoires et boîtiers, IP66 / IP69K



IP66

IP69K

RoHS  
compliant

REACH  
COMPLIANCE

Made in  
Germany

Dans les armoires et les boîtiers à forte étanchéité les différences de température entraînent de la condensation. En utilisant un dispositif de drainage il est possible d'évacuer cette condensation en toute sécurité sans perdre la protection maximale de l'armoire IP66. Une membrane perméable à l'eau assure le drainage de l'enceinte grâce à son effet capillaire. Le dispositif empêche les jets d'eau de pénétrer à l'intérieur de l'armoire.

Le dispositif de drainage est fixé dans le fond du coffret à l'aide de l'écrou-raccord dans un trou de  $\varnothing 50,5 + 0,5$  mm. Assurez-vous que la bague d'étanchéité se trouve sur la paroi extérieure du boîtier et que le trou est exempt de bavures.

## Spécifications

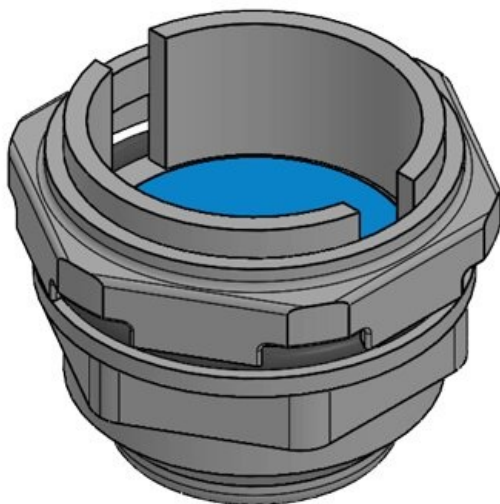
Protection IP (EN 60529)	IP66, IP69K
Température	-45 C° à 70 C°
Type de fixation	Vissage par contre-écrou

## Avantages

- Degré de protection élevés IP66 / IP69K
- Drainage performant
- Montage facile
- Basé sur une découpe métrique standard
- Produit robuste, résistant aux intempéries et aux UV

## Types et tailles de produits

### Dispositif de drainage M50



N° de cde	<b>99193</b>	Découpe,	<b>50,5 mm</b>
EAN	<b>4251269324</b>	ronde	
	<b>789</b>	Filetage	<b>M50 x 1,5</b>
Unité d'emballage	<b>1</b>	Perméabilité à l'eau (colonne d'eau 5 mm)	<b>200 ml/h</b>
Longueur	<b>49,5 mm</b>		
Largeur	<b>60 mm</b>		
Hauteur	<b>60 mm</b>		
Hauteur de montage	<b>28,5 mm</b>		

