

Raccords de cloison

pour tuyaux pneumatiques 4-12 mm



RoHS
compliant

REACH
COMPLIANCE

Les raccords de cloison pour tuyaux pneumatiques sont également disponibles de manière individuelle, pour être utilisés avec les [joints d'adaptation AT-K-M](#) et [QT-AT-K-M](#).

Cela signifie que les raccords de cloison pneumatiques M12 × 1,0 et M14 × 1,0 peuvent être intégrés directement dans les cartes passe-câble.

Spécifications

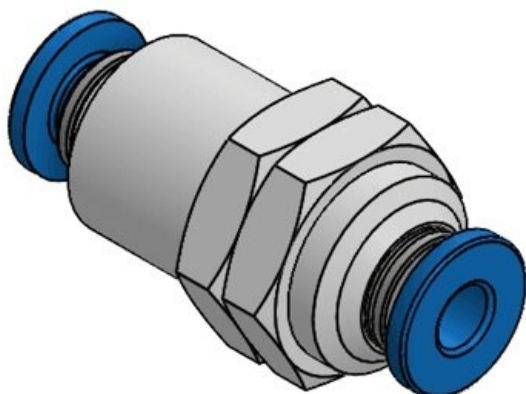
Matière	Laiton nickelé
Caract. au feu	UL94-V0, auto-extinguible
Température	-40 C° à 100 C°
Propriétés	sans silicone, sans halogènes
Type de fixation	Visser

Avantages

- En utilisant les joints d'adaptation AT-K-M, les raccords de cloison pneumatiques peuvent être intégrés directement dans le cadre d'entrée de câbles
- Pas de découpe supplémentaire à prévoir
- Solution peu encombrante

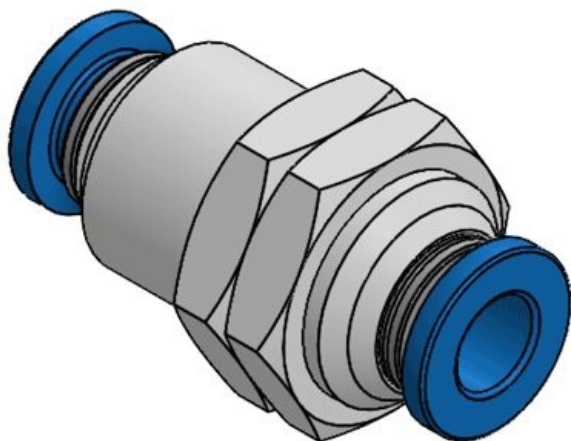
Types et tailles de produits

Raccord de cloison D4



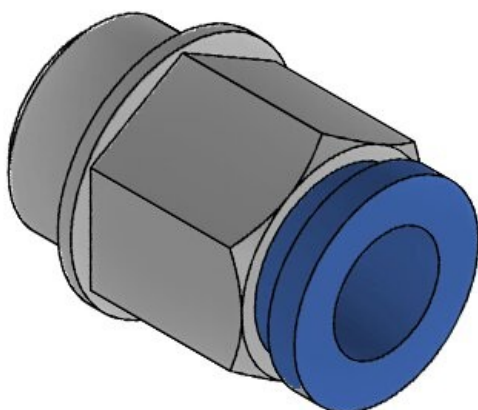
N° de cde	99210
EAN	4251269325601
Unité d'emballage	10
Filetage	M12 × 1,0
Longueur	30,8 mm
Pour tuyaux pneumatiques	4 mm

Raccord de cloison D6



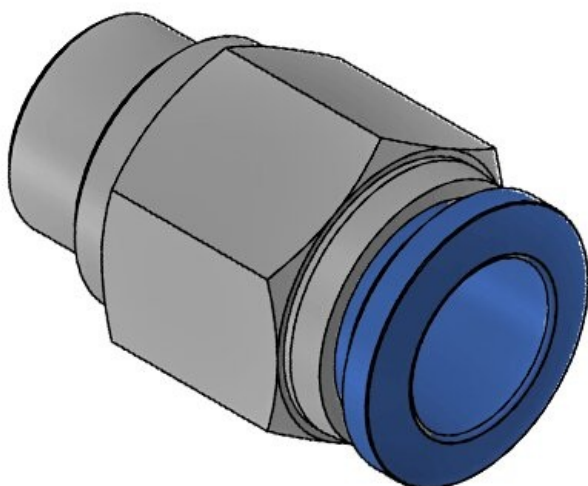
N° de cde **99211**
EAN **4251269325**
618
Unité **10**
d'emballage
Filetage **M14 × 1,0**
Longueur **32,3 mm**
Pour tuyaux **6 mm**
pneumatiques

Raccord de cloison D8

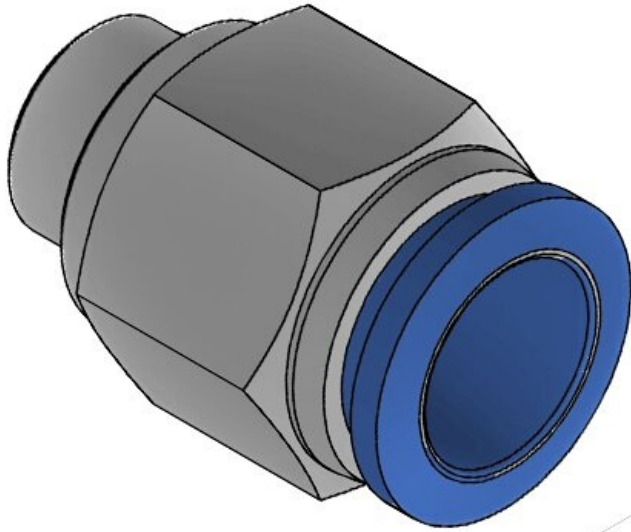


N° de cde **99227**
EAN **4251269332**
012
Unité **10**
d'emballage
Filetage **1/4"**
Longueur **23 mm**
Pour tuyaux **8 mm**
pneumatiques

Raccord de cloison D10



N° de cde **99228**
EAN **4251269332**
029
Unité **10**
d'emballage
Filetage **1/4"**
Longueur **29,5 mm**
Pour tuyaux **10 mm**
pneumatiques



N° de cde **99229**
EAN **4251269332**
036
Unité **10**
d'emballage
Filetage **1/4"**
Longueur **31,5 mm**
Pour tuyaux **12 mm**
pneumatiques