

# KEA | Adaptateur de passe-câbles à 90°

pour cadres passe-câble divisibles et membranes passe-câbles / jusqu'à IP66



KEA 24 est un adaptateur destiné à accueillir diverses entrées de câble icotek de taille 24. L'adaptateur permet d'insérer des câbles à un angle de 90°. Le sens d'installation peut être horizontal ou vertical. Les câbles sont mécaniquement protégés en entrée et en sortie. Le montage mural se fait soit par vissage avec vis et écrou, soit à l'aide de douilles filetées. Un joint mural approprié est inclus dans la livraison. icotek propose également des poinçons adaptés à la découpe.

Les membranes passe-câbles KEL-DP 24 B peuvent être facilement encliquetées sur le KEA 24 W90 R. Les cadres passe-câbles KEL 24, KEL-U 24, KEL-ER 24 et les membranes passe-câbles KEL-DPZ 24 et KEL-DPU 24 peuvent être vissées sur le KEA 24 W90 S. Cela permet l'insertion de câbles avec et sans connecteurs.

## Étanchéité (KEA + ...) :

- KEL-ER 24: IP54, IP65
- KEL-U 24: IP54
- KEL 24: IP54
- KEL-DPU 24: IP54, IP65
- KEL-DPZ 24: IP54, IP65, IP66
- KEL-DP 24 B: IP54

IP54

IP65

IP66

HL3  
EN 45545-2

EN 61373

ECOLAB  
certified

RoHS  
compliant

REACH  
COMPLIANCE

Made in  
Germany

Emprunter un kit d'échantillon

## Spécifications

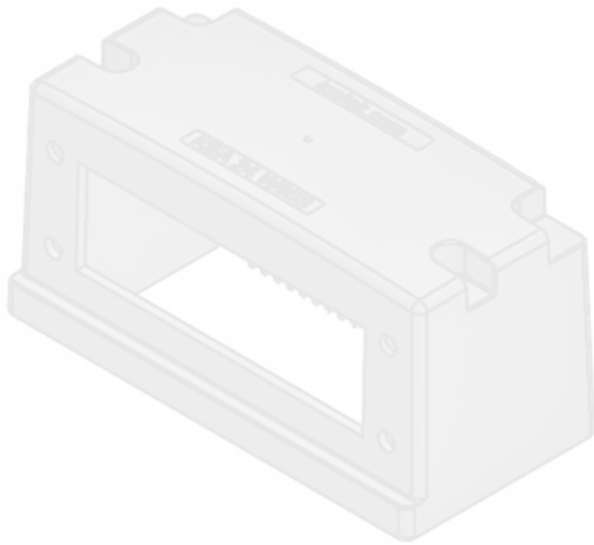
<b>Protection IP (EN 60529)</b>	IP54, IP65, IP66
<b>Matière</b>	Polyamide
<b>Caract. au feu</b>	UL94-V0, auto-extinguible
<b>Température</b>	-40 C° à 120 C°
<b>Propriétés</b>	résistant aux vibrations, sans silicone, sans halogènes
<b>Type de fixation</b>	Visser, Enclencher

## Avantages

- Permet l'adaptation de plaques passe-câbles à un angle de 90°
- Montage simple et rapide, en partie sans outil (variante R)
- Densité de passage élevée avec des membranes passe-câbles de taille 24
- Protection mécanique à l'entrée et à la sortie des câbles grâce au boîtier fermé
- Adaptateur universel 90° pour de nombreux produits icotek en taille 24
- Gain de place dans l'armoire de commande grâce au déplacement du rayon de courbure vers l'extérieur
- Protection des bords intégrée
- Joint mural inclus
- Grande stabilité grâce à la géométrie du boîtier

## Types et tailles de produits

N° de cde	<b>48301</b>	Découpe	<b>112 × 56 mm</b>
EAN	<b>4251269334</b>	Nombre de	<b>4</b>
	<b>658</b>	trous de vis	
Unité	<b>1</b>	Diamètre trous	<b>6 mm</b>
d'emballage		de vis	
Longueur	<b>157 mm</b>	Convient pour	<b>KEL-ER 24,</b>
Largeur	<b>75 mm</b>	passer-câbles :	<b>KEL-U 24,</b>
Hauteur	<b>77 mm</b>		<b>KEL 24, KEL-</b>
Hauteur de	<b>77 mm</b>		<b>DPU 24, KEL-</b>
montage			<b>DPZ 24</b>



N° de cde	<b>48300</b>	Découpe	<b>112 × 56 mm</b>
EAN	<b>4251269334</b>	Nombre de	<b>4</b>
	<b>641</b>	trous de vis	
Unité	<b>1</b>	Diamètre trous	<b>6 mm</b>
d'emballage		de vis	
Longueur	<b>157 mm</b>	Convient pour	<b>KEL-DP 24 B</b>
Largeur	<b>75 mm</b>	passer-câbles :	
Hauteur	<b>77 mm</b>		
Hauteur de	<b>77 mm</b>		
montage			

