



RoHS
compliant

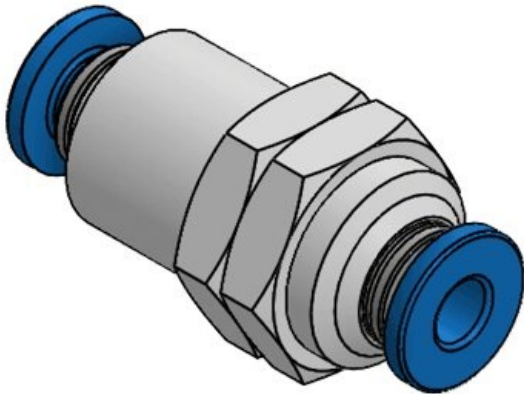
REACH
COMPLIANCE

Tekniset tiedot

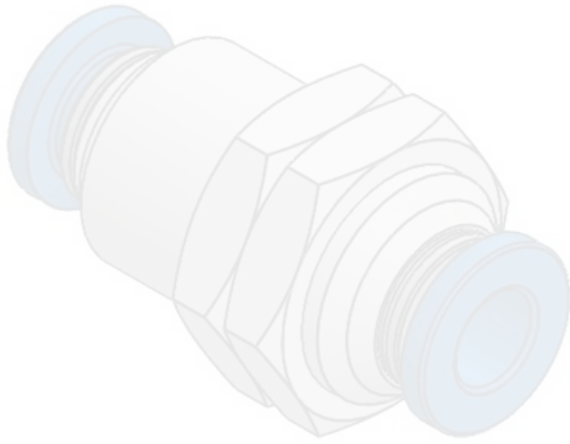
Materiaali	Messinki, niklattu
Palamisluokka	UL94-V0, itsestään sammuva
Lämpötila	-40 C° ... 100 C°
Ominaisuudet	silikoniton, halogeeniton
Asennusvaihtoehdot	Ruuvikiinnitys

Edut ja hyödyt

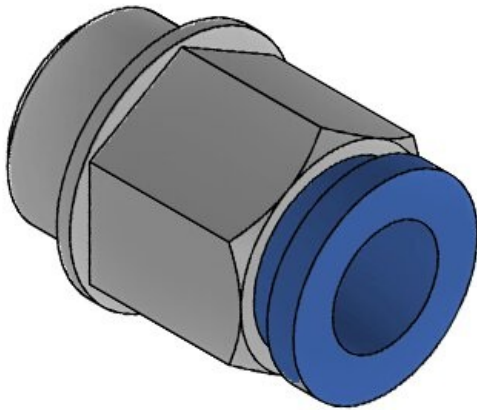
Tuotetyypit ja koot



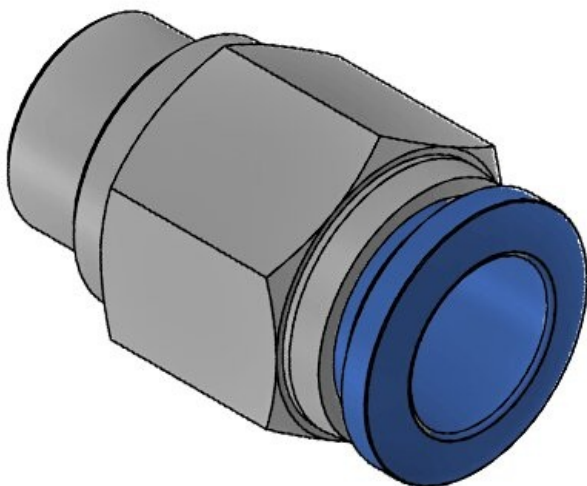
Osa nro. **99210**
EAN **4251269325**
601
Pakkausyksikkö **10**
Kierteet **M12 x 1,0**
Pituus **30,8 mm**
Paineilmaletkulle **4 mm**



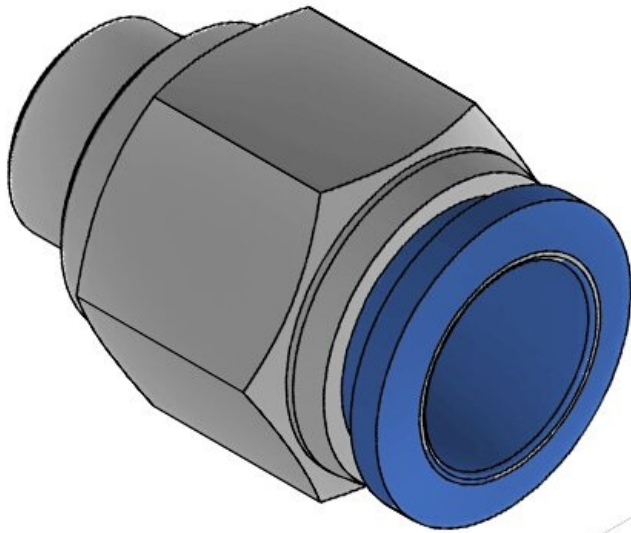
Osa nro. **99211**
EAN **4251269325**
618
Pakkausyksikkö **10**
Kierteet **M14 × 1,0**
Pituus **32,3 mm**
Paineilmaletkul **6 mm**
le



Osa nro. **99227**
EAN **4251269332**
012
Pakkausyksikkö **10**
Kierteet **1/4"**
Pituus **23 mm**
Paineilmaletkul **8 mm**
le



Osa nro. **99228**
EAN **4251269332**
029
Pakkausyksikkö **10**
Kierteet **1/4"**
Pituus **29,5 mm**
Paineilmaletkul **10 mm**
le



Osa nro. **99229**
EAN **4251269332**
036
Pakkausyksikkö **10**
Kierteet **1/4"**
Pituus **31,5 mm**
Paineilmaletkul **12 mm**
le

icotek[®]
smart cable management