



IP66

IP69K

RoHS
compliant

REACH
COMPLIANCE

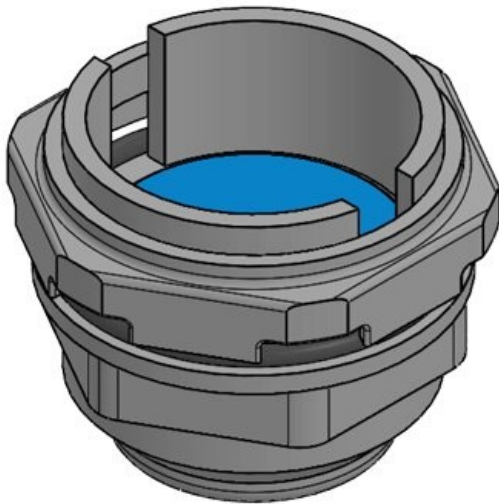
Made in
Germany

Tekniset tiedot

IP-suojaluokka (EN 60529)	IP66, IP69K
Lämpötila	-45 C° ... 70 C°
Asennusvaihtoehdot	Kiinnitys vastamutterilla

Edut ja hyödyt

Tuotetyypit ja koot



Osa nro.	99193	Leikkauskoko	50,5 mm
EAN	4251269324	pyöreä	
	789	Kierteet	M50 x 1,5
Pakkausyksikkö	1	Vedenläpäisevyys (5 mm vesipatsas)	200 ml/h
Pituus	49,5 mm		
Leveys	60 mm		
Korkeus	60 mm		
Asennuskorkeus	28,5 mm		
s			