

# KEL-BES-S | Placa de cepillo partida

para paso de cables



Pasacables de cepillo partidos KEL-BES-S para paso de cables, dentro de bastidores de servidores, paneles de control y armarios electricos. KEL-BES-S es también una solución ideal para la entrada y salida de cables, que están conectados dentro de suelos elevados, por ejemplo, en centros informáticos.

Los pasacables de cepillo se pueden montar bien por medio de tornillos o bien por medio de remaches.

Gracias a los marcos partidos, el KEL-BES-S también se puede instalar posteriormente alrededor de los cables conectados.

Los marcos KEL-BES-S coinciden exactamente con las dimensiones de recorte de los conectores industriales estándar de 10, 16 y 24 polos.

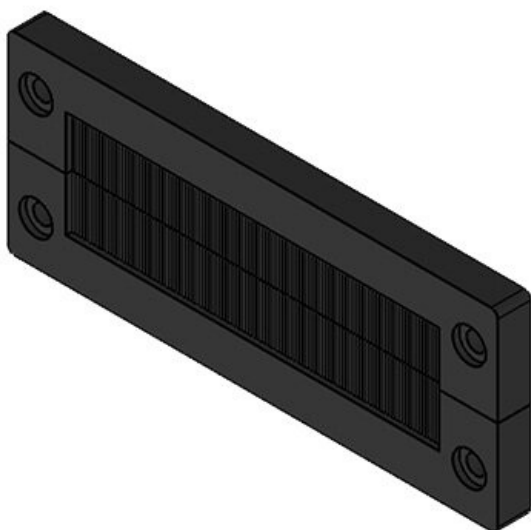
## Especificaciones

<b>Material</b>	Poliamida Cepillos: Poliamida
<b>Combustibilidad</b>	UL94-V0, autoextinguible
<b>Temperatura de funcionamiento</b>	-20 C° hasta 90 C°
<b>Propiedades</b>	Libre de silicona, Libre de halógenos
<b>Opciones de montaje</b>	Montaje con tornillos, Montaje remachado

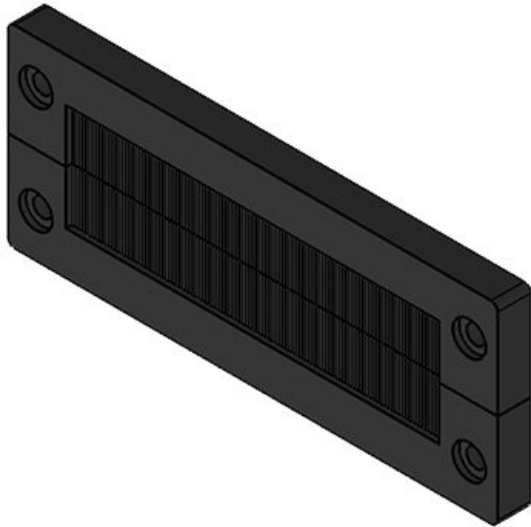
## Ventajas y beneficios

- Montaje rápido y fácil
- Montaje posterior posible
- Utilización versátil
- Permite reducir el flujo de aire, a la vez que filtra el polvo, el cabello y partículas más grandes
- Pantalla de protección visual
- Protege los cables contra el desgaste, debido a los bordes afilados del recorte

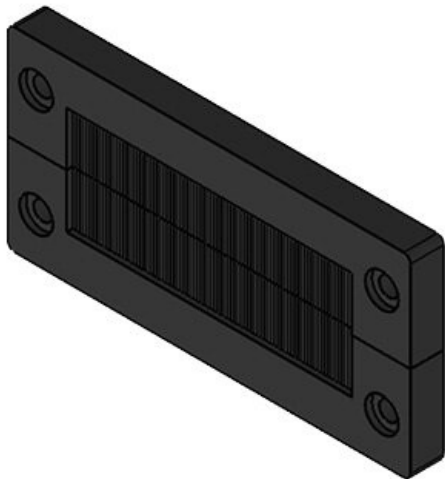
## Tipos y tamaños de productos



Ref.	<b>51522</b>	Recorte	<b>112 × 36 mm</b>
EAN	<b>4251269316609</b>	Número de agujeros para tornillos	<b>4</b>
Unidad de embalaje	<b>10</b>	Diámetro de los agujeros del tornillo	<b>5,8 mm</b>
Largo	<b>147 mm</b>		
Ancho	<b>58 mm</b>		
Altura	<b>10 mm</b>		
Altura de montaje	<b>10 mm</b>		



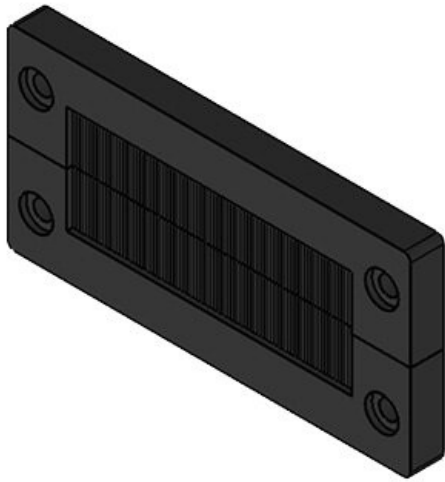
Ref.	<b>51522.002</b>	Recorte	<b>112 × 36 mm</b>
EAN	<b>4251269320</b>	Número de	<b>4</b>
	<b>705</b>	agujeros para	
Unidad de	<b>10</b>	tornillos	
embalaje		Diámetro de	<b>5,8 mm</b>
Largo	<b>147 mm</b>	los agujeros	
Ancho	<b>58 mm</b>	del tornillo	
Altura	<b>10 mm</b>		
Altura de	<b>10 mm</b>		
montaje			



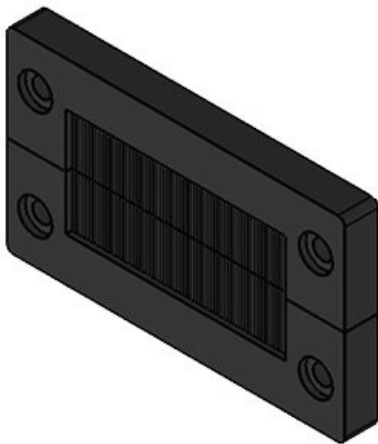
Ref.	<b>51521</b>	Recorte	<b>86 × 36 mm</b>
EAN	<b>4251269316</b>	Número de	<b>4</b>
	<b>593</b>	agujeros para	
Unidad de	<b>10</b>	tornillos	
embalaje		Diámetro de	<b>5,8 mm</b>
Largo	<b>120 mm</b>	los agujeros	
Ancho	<b>58 mm</b>	del tornillo	
Altura	<b>10 mm</b>		
Altura de	<b>10 mm</b>		
montaje			

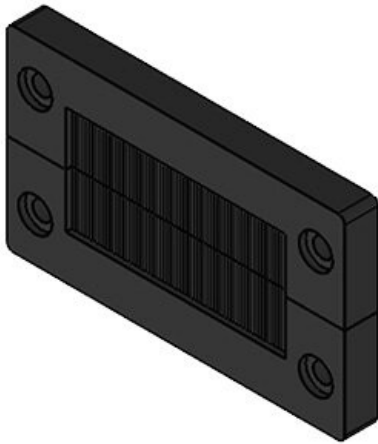
**KEL-BES-S 16 con remaches plásticos**

Ref.	<b>51521.002</b>	Recorte	<b>86 x 36 mm</b>
EAN	<b>4251269320</b>	Número de agujeros para tornillos	<b>4</b>
Unidad de embalaje	<b>10</b>	Diámetro de los agujeros del tornillo	<b>5,8 mm</b>
Largo	<b>120 mm</b>		
Ancho	<b>58 mm</b>		
Altura	<b>10 mm</b>		
Altura de montaje	<b>10 mm</b>		



Ref.	<b>51520</b>	Recorte	<b>65 x 36 mm</b>
EAN	<b>4251269316</b>	Número de agujeros para tornillos	<b>4</b>
Unidad de embalaje	<b>10</b>	Diámetro de los agujeros del tornillo	<b>5,8 mm</b>
Largo	<b>100 mm</b>		
Ancho	<b>58 mm</b>		
Altura	<b>10 mm</b>		
Altura de montaje	<b>10 mm</b>		





Ref.	<b>51520.002</b>	Recorte	<b>65 x 36 mm</b>
EAN	<b>4251269320</b>	Número de	<b>4</b>
	<b>682</b>	agujeros para	
Unidad de	<b>10</b>	tornillos	
embalaje		Diámetro de	<b>5,8 mm</b>
Largo	<b>100 mm</b>	los agujeros	
Ancho	<b>58 mm</b>	del tornillo	
Altura	<b>10 mm</b>		
Altura de	<b>10 mm</b>		
montaje			