

KEA | Adaptador de pasacables de 90°

para pasamuros partidos y pasacables de membrana / hasta IP66



KEA 24 es un adaptador de entrada de cables para adaptar diversas entradas de cables icotek de tamaño 24. El adaptador permite introducir cables en un ángulo de 90°. La dirección de instalación puede ser horizontal o vertical. Los cables están protegidos contra tensiones mecánicas en las zonas de entrada y salida. El montaje en la pared se realiza atornillando con tornillo y tuerca o utilizando casquillos roscados. La entrega incluye una junta de pared adecuada. icotek también ofrece matrices adecuadas para el recorte.

Las placas pasacables KEL-DP 24 tipo B se pueden encajar fácilmente en la KEA 24 W90 R. Los marcos pasacables KEL 24, KEL-U 24, KEL-ER 24 y las placas pasacables KEL-DPZ 24 y KEL-DPU 24 se pueden atornillar en la KEA 24 W90 S. Esto permite la inserción de cables preensamblados y no ensamblados.

Clase de protección (KEA + ...):

- KEL-ER 24: IP54, IP65
- KEL-U 24: IP54
- KEL 24: IP54
- KEL-DPU 24: IP54, IP65
- KEL-DPZ 24: IP54, IP65, IP66
- KEL-DP 24 B: IP54

IP54

IP65

IP66

HL3
EN 45545-2

EN 61373

ECOLAB
certified

RoHS
compliant

REACH
COMPLIANCE

Made in
Germany

Solicite una muestra en préstamo



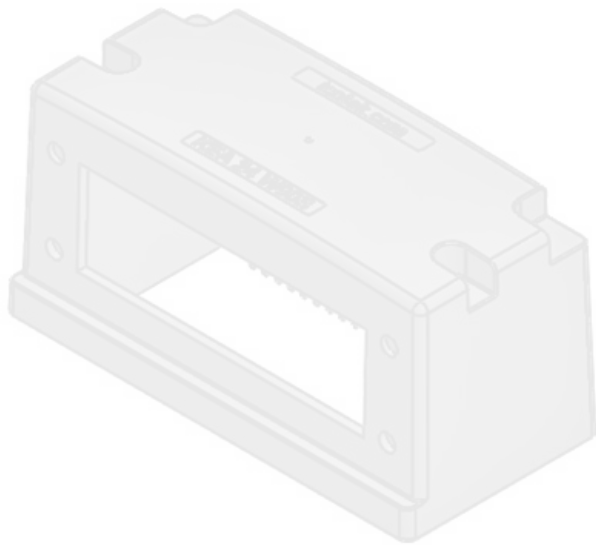
Especificaciones

Protección IP (EN 60529)	IP54, IP65, IP66
Material	Poliamida
Combustibilidad	UL94-V0, autoextinguible
Temperatura de funcionamiento	-40 C° hasta 120 C°
Propiedades	A prueba de vibración, Libre de silicona, Libre de halógenos
Opciones de montaje	Montaje con tornillos, Inserción

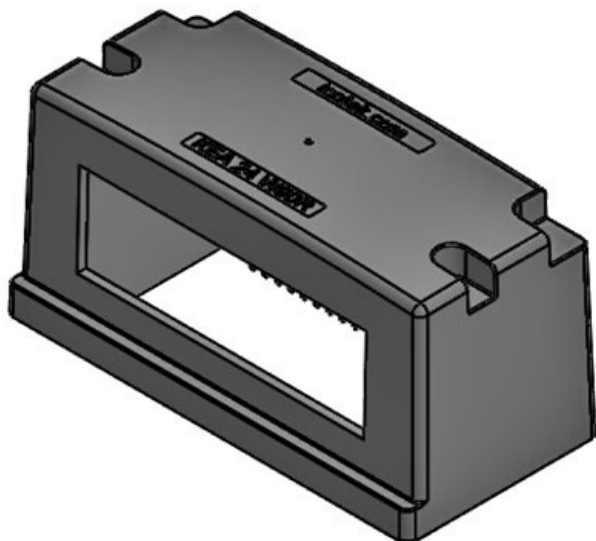
Ventajas y beneficios

- Permite la adaptación de placas pasacables en ángulo de 90°
- Montaje rápido y sencillo, en parte sin herramientas (variante R)
- Alta densidad de cables en combinación con pasacables de tamaño 24.
- Protección mecánica en la entrada y salida de cables gracias a la carcasa cerrada
- Adaptador universal de 90° para muchos productos icotek de tamaño 24
- Ahorro de espacio en el armario eléctrico gracias al desplazamiento del radio de curvatura hacia el exterior
- Protección de bordes integrada
- Gran estabilidad gracias a la estabilidad de la carcasa

Tipos y tamaños de productos



Ref.	48301	Recorte	112 x 56 mm
EAN	4251269334	Número de	4
	658	agujeros para	
Unidad de	1	tornillos	
embalaje		Diámetro de	6 mm
Largo	157 mm	los agujeros	
Ancho	75 mm	del tornillo	
Altura	77 mm	Adecuado para	KEL-ER 24,
Altura de	77 mm	pasacables:	KEL-U 24,
montaje			KEL 24, KEL-
			DPU 24, KEL-
			DPZ 24



Ref.	48300	Recorte	112 x 56 mm
EAN	4251269334	Número de	4
	641	agujeros para	
Unidad de	1	tornillos	
embalaje		Diámetro de	6 mm
Largo	157 mm	los agujeros	
Ancho	75 mm	del tornillo	
Altura	77 mm	Adecuado para	KEL-DP 24 B
Altura de	77 mm	pasacables:	
montaje			