

# KEL-QTE | Runde geschlitzte Kabeleinführungsplatten, rastbar

für Leitungen mit Stecker, werkzeuglose Montage / IP54



Die Baureihe KEL-QTE bietet dem Anwender die Möglichkeit, auf einfachste Weise und ohne Werkzeug sowohl mit Steckern konfektionierte als auch nicht konfektionierte Leitungen einzuführen.

Die runde Bauform der kompakten Kabeleinführungsplatte KEL-QTE setzt auf Ausbrüche mit 20 mm im Durchmesser auf.

IP54

HL3  
EN 45545-2

ECOLAB  
certified

UV  
ISO 4892-2A

Made in  
Germany

RoHS  
compliant

REACH  
COMPLIANCE

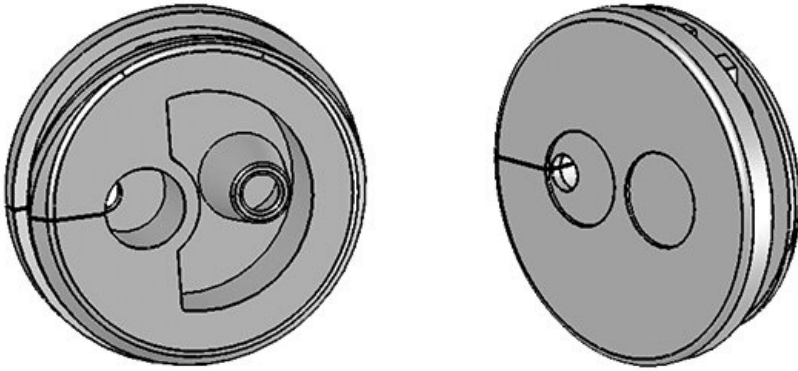
## Technische Daten

<b>Schutzart IP (EN 60529)</b>	IP54
<b>Material</b>	Elastomer
<b>Brandklasse</b>	UL94-V0, selbstverlöschend
<b>Temperaturbereich</b>	-40 C° bis 100 C°
<b>Eigenschaften</b>	UV-beständig, silikonfrei, halogenfrei
<b>Montageart</b>	Rasten
<b>Aufbauhöhe</b>	2 mm

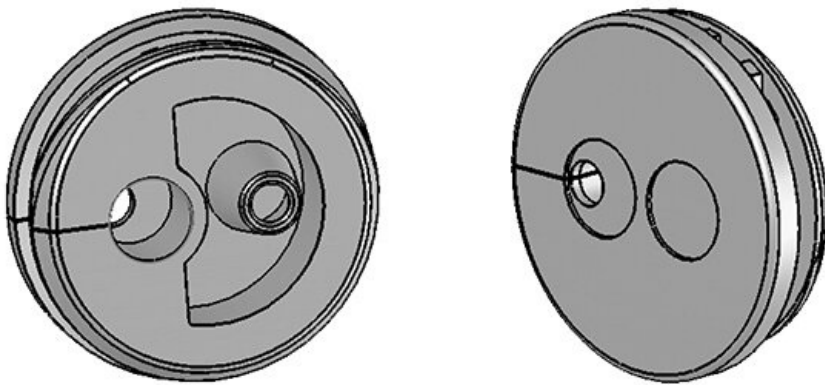
## Vorteile

- Schnelle werkzeuglose Montage
- Einführung konfekionierter und nicht konfekionierter Leitungen
- Bei Demontage (z.B. Wartung) entfällt das Ab- und Wiederanschrauben der Kabeleinführungsplatten
- Passend auf metrische Standardausbrüche

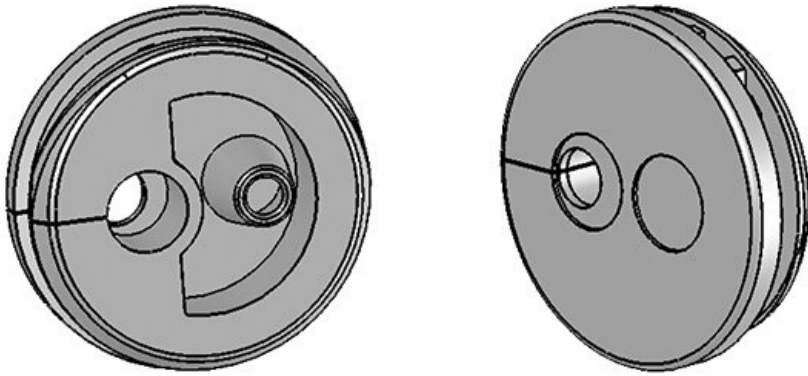
## Produktvarianten & Grössen



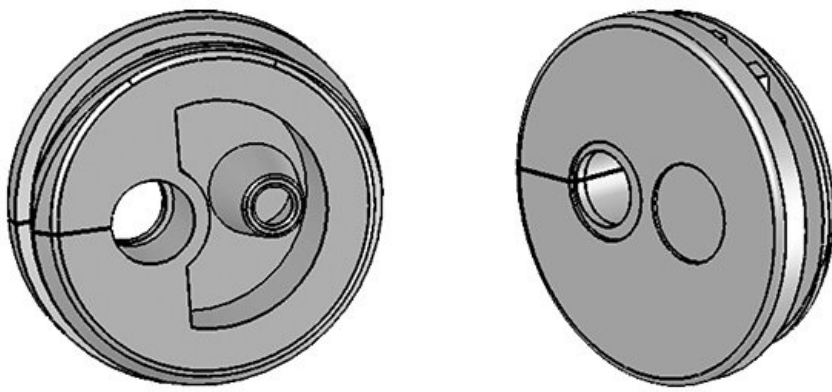
Art.-Nr. **43412**  
EAN **4251269309**  
**793**  
Verpackungseinheit **10**  
Für max. **2**  
Anzahl  
Leitungen  
Max. **3,2 mm**  
Kabeldurchm.,  
mit Stecker  
Max. **5,2 mm**  
Kabeldurchm.,  
ohne Stecker  
Höhe **6 mm**  
Aufbauhöhe **2 mm**  
Für min. **1,5 mm**  
Blechstärke  
Für max. **2,5 mm**  
Blechstärke  
Min. **2,6 mm**  
Kabeldurchm.,  
mit Stecker  
Min. **1 mm**  
Kabeldurchme  
sser, ohne  
Stecker



Art.-Nr.	<b>43413</b>
EAN	<b>4251269309</b>
	<b>809</b>
Verpackungseinheit	<b>10</b>
Für max. Anzahl Leitungen	<b>2</b>
Max. Kabeldurchm., mit Stecker	<b>3,8 mm</b>
Max. Kabeldurchm., ohne Stecker	<b>5,2 mm</b>
Höhe	<b>6 mm</b>
Aufbauhöhe	<b>2 mm</b>
Für min. Blechstärke	<b>1,5 mm</b>
Für max. Blechstärke	<b>2,5 mm</b>
Min. Kabeldurchm., mit Stecker	<b>3,1 mm</b>
Min. Kabeldurchmesser, ohne Stecker	<b>1 mm</b>



Art.-Nr. **43414**  
 EAN **4251269309**  
**816**  
 Verpackungsei **10**  
 nheit  
 Für max. **2**  
 Anzahl  
 Leitungen  
 Max. **4,8 mm**  
 Kabeldurchm.,  
 mit Stecker  
 Max. **5,2 mm**  
 Kabeldurchm.,  
 ohne Stecker  
 Höhe **6 mm**  
 Aufbauhöhe **2 mm**  
 Für min. **1,5 mm**  
 Blechstärke  
 Für max. **2,5 mm**  
 Blechstärke  
 Min. **3,8 mm**  
 Kabeldurchm.,  
 mit Stecker  
 Min. **1 mm**  
 Kabeldurchme  
 sser, ohne  
 Stecker



Art.-Nr. **43415**  
 EAN **4251269309**  
**823**  
 Verpackungseinheit **10**  
 Für max. Anzahl Leitungen **2**  
 Max. Kabeldurchm., mit Stecker **5,6 mm**  
 Max. Kabeldurchm., ohne Stecker **5,2 mm**  
 Höhe **6 mm**  
 Aufbauhöhe **2 mm**  
 Für min. Blechstärke **1,5 mm**  
 Für max. Blechstärke **2,5 mm**  
 Min. Kabeldurchm., mit Stecker **4,7 mm**  
 Min. Kabeldurchmesser, ohne Stecker **1 mm**