

KEL-QTE | Runde geschlitzte Kabeleinführungsplatten, rastbar

für Leitungen mit Stecker, werkzeuglose Montage / IP54



Die Baureihe KEL-QTE bietet dem Anwender die Möglichkeit, auf einfachste Weise und ohne Werkzeug sowohl mit Steckern konfektionierte als auch nicht konfektionierte Leitungen einzuführen.

Die runde Bauform der kompakten Kabeleinführungsplatte KEL-QTE setzt auf Ausbrüche mit 20 mm im Durchmesser auf.

IP54

HL3
EN 45545-2

ECOLAB
certified

UV
ISO 4892-2A

Made in
Germany

RoHS
compliant

REACH
COMPLIANCE

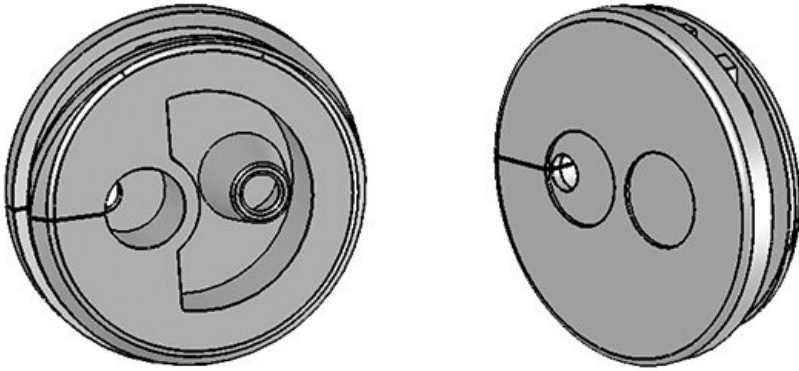
Technische Daten

Schutzart IP (EN 60529)	IP54
Material	Elastomer
Brandklasse	UL94-V0, selbstverlöschend
Temperaturbereich	-40 C° bis 100 C°
Eigenschaften	UV-beständig, silikonfrei, halogenfrei
Montageart	Rasten
Aufbauhöhe	2 mm

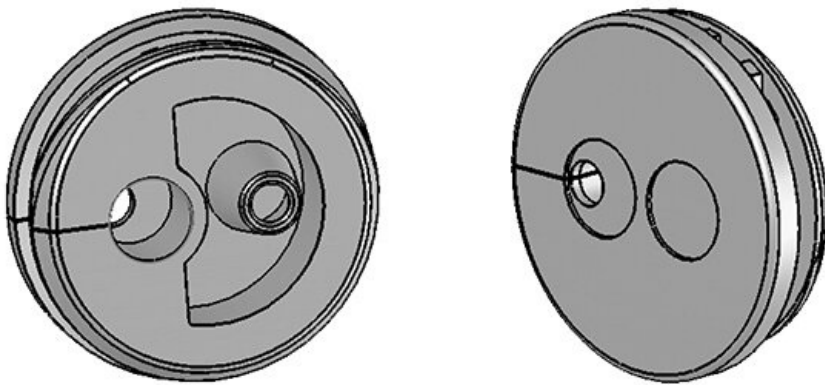
Vorteile

- Schnelle werkzeuglose Montage
- Einführung konfektionierter und nicht konfektionierter Leitungen
- Bei Demontage (z.B. Wartung) entfällt das Ab- und Wiederanschrauben der Kabeleinführungsplatten
- Passend auf metrische Standardausbrüche

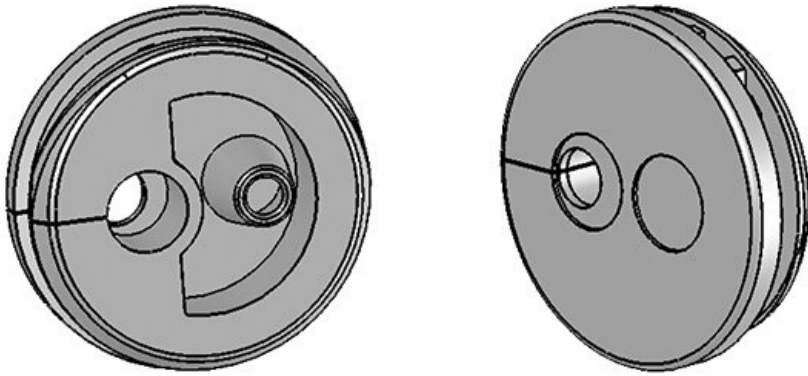
Produktvarianten & Größen



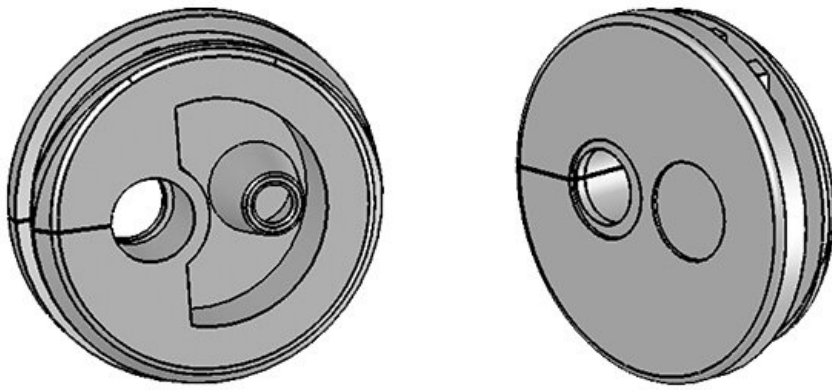
Art.-Nr. **43412**
 EAN **4251269309**
793
 Verpackungseinheit **10**
 Für max. Anzahl Leitungen **2**
 Max. Kabeldurchm., mit Stecker **3,2 mm**
 Max. Kabeldurchm., ohne Stecker **5,2 mm**
 Höhe **6 mm**
 Aufbauhöhe **2 mm**
 Für min. Blechstärke **1,5 mm**
 Für max. Blechstärke **2,5 mm**
 Min. Kabeldurchm., mit Stecker **2,6 mm**
 Min. Kabeldurchmesser, ohne Stecker **1 mm**



Art.-Nr. **43413**
 EAN **4251269309**
809
 Verpackungseinheit **10**
 Für max. Anzahl Leitungen **2**
 Max. Kabeldurchm., mit Stecker **3,8 mm**
 Max. Kabeldurchm., ohne Stecker **5,2 mm**
 Höhe **6 mm**
 Aufbauhöhe **2 mm**
 Für min. Blechstärke **1,5 mm**
 Für max. Blechstärke **2,5 mm**
 Min. Kabeldurchm., mit Stecker **3,1 mm**
 Min. Kabeldurchmesser, ohne Stecker **1 mm**



Art.-Nr. **43414**
 EAN **4251269309**
816
 Verpackungseinheit **10**
 Für max. Anzahl Leitungen **2**
 Max. Kabeldurchm., mit Stecker **4,8 mm**
 Max. Kabeldurchm., ohne Stecker **5,2 mm**
 Höhe **6 mm**
 Aufbauhöhe **2 mm**
 Für min. Blechstärke **1,5 mm**
 Für max. Blechstärke **2,5 mm**
 Min. Kabeldurchm., mit Stecker **3,8 mm**
 Min. Kabeldurchmesser, ohne Stecker **1 mm**



Art.-Nr. **43415**
 EAN **4251269309**
823
 Verpackungseinheit **10**
 Für max. Anzahl Leitungen **2**
 Max. Kabeldurchm., mit Stecker **5,6 mm**
 Max. Kabeldurchm., ohne Stecker **5,2 mm**
 Höhe **6 mm**
 Aufbauhöhe **2 mm**
 Für min. Blechstärke **1,5 mm**
 Für max. Blechstärke **2,5 mm**
 Min. Kabeldurchm., mit Stecker **4,7 mm**
 Min. Kabeldurchmesser, ohne Stecker **1 mm**