

Entwässerungselement

für Schaltschränke und Gehäuse, IP66 / IP69K



IP66

IP69K

RoHS
compliant

REACH
COMPLIANCE

Made in
Germany

In Schränken und Gehäusen mit hoher Schutzart entsteht durch Temperaturunterschiede Kondensat. Durch den Einsatz eines Entwässerungselementes ist es möglich, das Kondensat ohne den Verlust eines maximalen Gehäuseschutzes von IP66 sicher abzuleiten. Eine wasserdurchlässige Membrane sorgt aufgrund Ihrer Kapillarwirkung für die Entwässerung des Schaltschranks. Durch die Konstruktion wird das Eindringen von Spritzwasser in das Innere des Schaltschranks verhindert.

Das Entwässerungselement wird im Gehäuseboden mit Hilfe der Überwurfmutter in einer Bohrung von $\varnothing 50,5 +0,5$ mm befestigt. Es ist darauf zu achten, dass sich der Dichtring an der äußeren Gehäusewand befindet und die Bohrung gratfrei ist.

Technische Daten

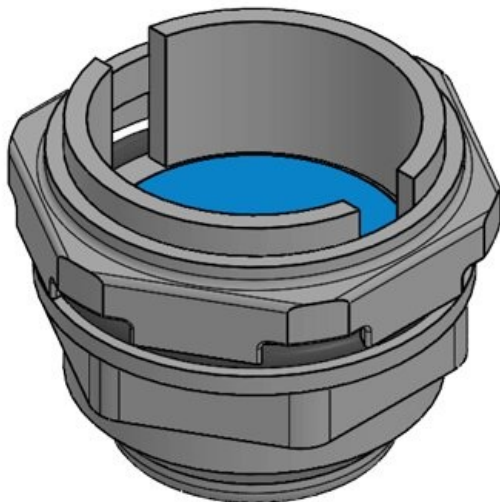
Schutzart IP (EN 60529)	IP66, IP69K
Temperaturbereich	-45 C° bis 70 C°
Montageart	Verschrauben mit Gegenmutter

Vorteile

- Hohe Schutzart IP66, IP69K
- Gute Entwässerungsleistung
- Einfache Montage
- Basiert auf einem Standardausbruch
- Stabiles, witterungs- und UV-beständiges Gehäuse

Produktvarianten & Größen

Entwässerungselement M50



Art.-Nr.	99193	Ausbruchgröße 50,5 mm
EAN	4251269324	, rund
	789	Gewinde M50 x 1,5
Verpackungseinheit	1	Wasserdurchlässigkeit (5 mm Wassersäule) 200 ml/h
Länge	49,5 mm	
Breite	60 mm	
Höhe	60 mm	
Aufbauhöhe	28,5 mm	

