

# Schottkupplungen & Schottverschraubungen

für Pneumatikschläuche 4-12 mm



RoHS  
compliant

REACH  
COMPLIANCE

Die Schottkupplungen für Pneumatikschläuche sind auch einzeln, z.B. für den Einsatz mit den [AT-K-M](#) und den [QT-AT-K-M Adaptertüllen](#) erhältlich.

Dadurch können Pneumatik-Schott-Steckverbindungen M12 x 1.0 und M14 x 1.0 direkt mit in die Kabeleinführung integriert werden.

## Technische Daten

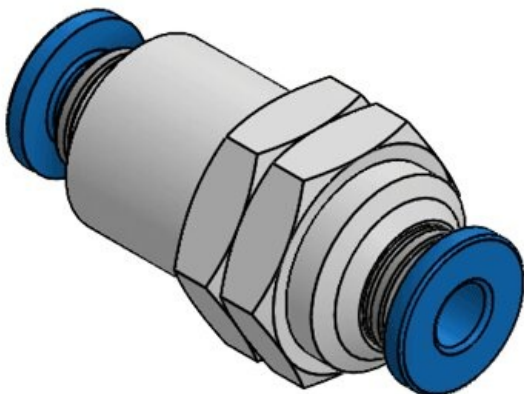
<b>Material</b>	Messing, vernickelt
<b>Brandklasse</b>	UL94-V0, selbstverlöschend
<b>Temperaturbereich</b>	-40 C° bis 100 C°
<b>Eigenschaften</b>	silikonfrei, halogenfrei
<b>Montageart</b>	Schrauben

## Vorteile

- Durch den Einsatz der Adaptertüllen AT-K-M können Pneumatik-Schottkupplungen direkt in die Kabeleinführung integriert werden
- Separate Lochung in der Gehäusewand ist nicht notwendig
- Platzsparende Lösung

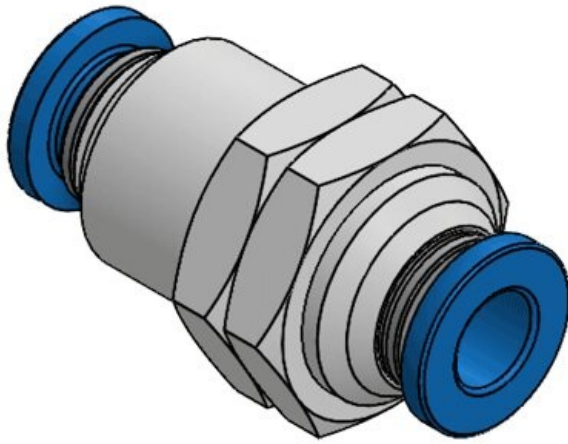
## Produktvarianten & Größen

### Schottkupplung D4



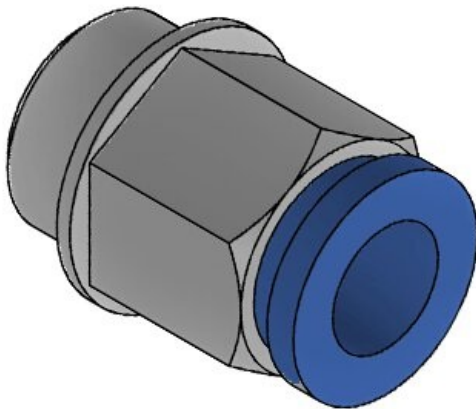
Art.-Nr. **99210**  
EAN **4251269325601**  
Verpackungseinheit **10**  
Gewinde **M12 x 1,0**  
Länge **30,8 mm**  
Für **4 mm**  
Pneumatikschlauch

### Schottkupplung D6



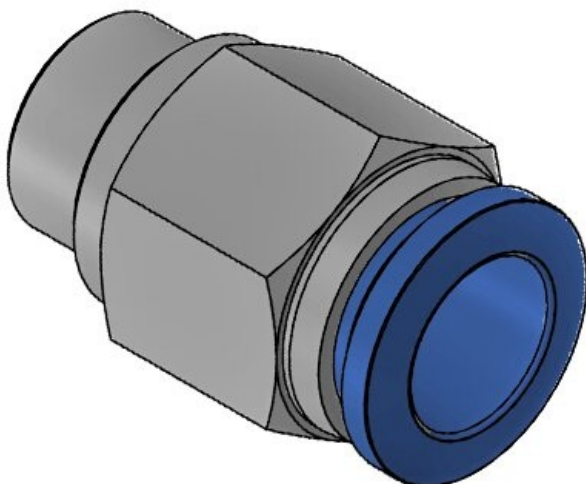
Art.-Nr. **99211**  
EAN **4251269325618**  
Verpackungseinheit **10**  
Gewinde **M14 × 1,0**  
Länge **32,3 mm**  
Für **6 mm**  
Pneumatikschlauch

### Schottverschraubung D8

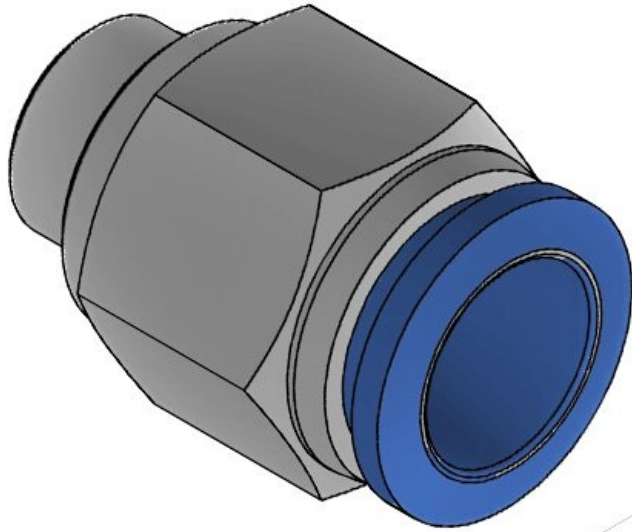


Art.-Nr. **99227**  
EAN **4251269332012**  
Verpackungseinheit **10**  
Gewinde **1/4"**  
Länge **23 mm**  
Für **8 mm**  
Pneumatikschlauch

### Schottverschraubung D10



Art.-Nr. **99228**  
EAN **4251269332029**  
Verpackungseinheit **10**  
Gewinde **1/4"**  
Länge **29,5 mm**  
Für **10 mm**  
Pneumatikschlauch



Art.-Nr. **99229**  
EAN **4251269332**  
**036**  
Verpackungsei **10**  
nheit  
Gewinde **1/4"**  
Länge **31,5 mm**  
Für **12 mm**  
Pneumatikschl  
auch