

# Pneumatické spojky

pro pneumatické hadice 4-12 mm



RoHS  
compliant

REACH  
COMPLIANCE

Pneumatické spojky pro pneumatické hadice jsou také k dispozici samostatně pro použití s průchodkovými vložkami.

## Specifikace

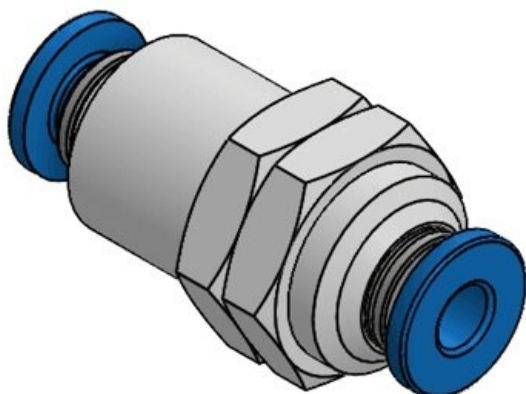
<b>Materiál</b>	Mosaz, poniklovaná
<b>Třída hořlavosti</b>	UL94-V0, samozhášivý
<b>Teplota</b>	-40 C° až 100 C°
<b>Vlastnosti</b>	bez silikonu, bez halogenu
<b>Typ montáže</b>	Upevnění pomocí šroubů

## Výhody

- Použitím vložky AT-KS lze pneumatické spojky zavádět přímo do průchodkového rámečku
- Nejsou nutné samostatné výřezy ve stěně zařízení
- Kompaktní rozměry

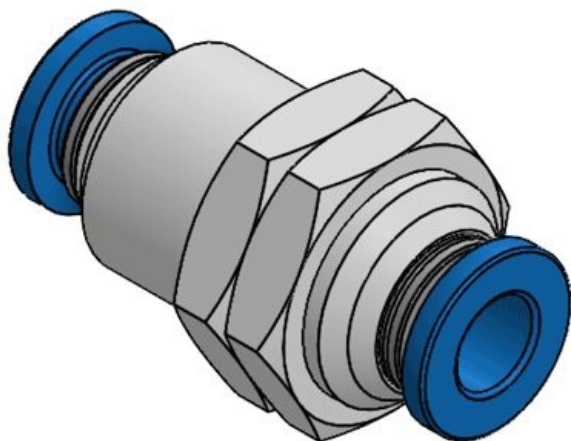
## Typy a velikosti výrobků

Pneumatická spojka D4



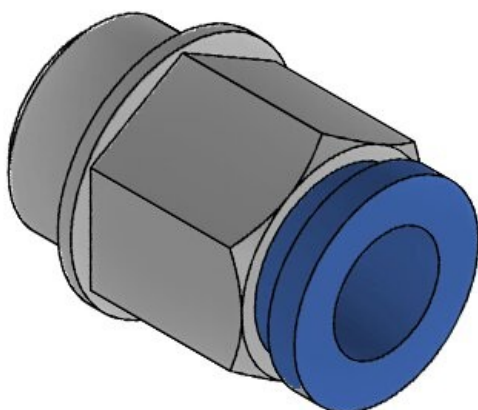
Obj.č. **99210**  
EAN **4251269325**  
**601**  
Bal. **10**  
Závit **M12 × 1,0**  
Délka **30,8 mm**  
Pro **4 mm**  
pneumatické  
hadice

**Pneumatická spojka D6**



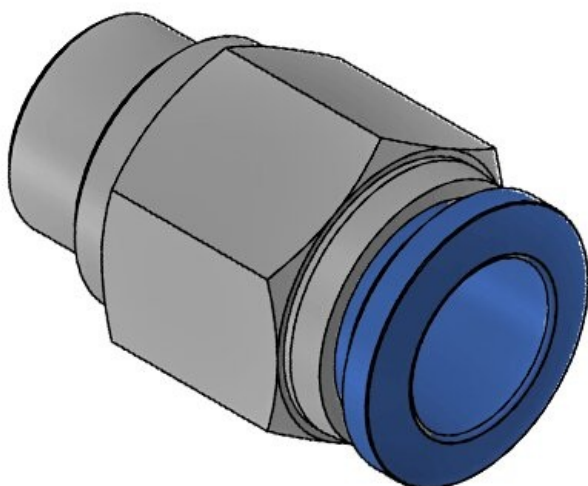
Obj.č. **99211**  
EAN **4251269325**  
**618**  
Bal. **10**  
Závit **M14 × 1,0**  
Délka **32,3 mm**  
Pro **6 mm**  
pneumatické  
hadice

**Pneumatická spojka D8**

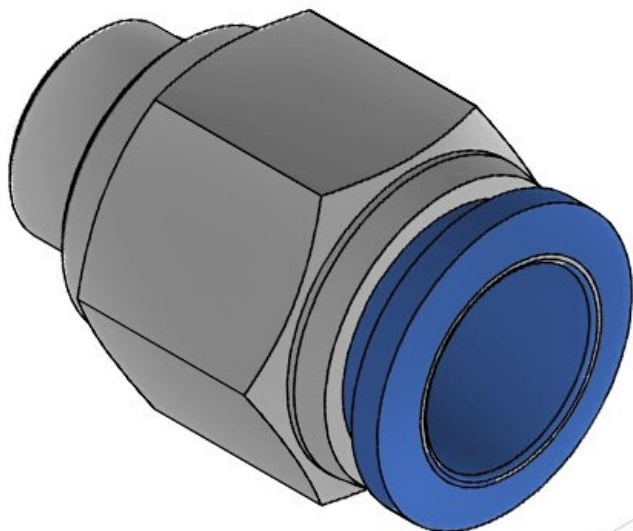


Obj.č. **99227**  
EAN **4251269332**  
**012**  
Bal. **10**  
Závit **1/4"**  
Délka **23 mm**  
Pro **8 mm**  
pneumatické  
hadice

**Pneumatická spojka D10**



Obj.č. **99228**  
EAN **4251269332**  
**029**  
Bal. **10**  
Závit **1/4"**  
Délka **29,5 mm**  
Pro **10 mm**  
pneumatické  
hadice



Obj.č. **99229**  
EAN **4251269332**  
**036**  
Bal. **10**  
Závit **1/4"**  
Délka **31,5 mm**  
Pro **12 mm**  
pneumatické  
hadice