

# KEA | 90° adaptér pro průchodkové systémy

pro rámečky, membránové průchodky nebo průchodkové desky / až IP66



IP54

IP65

IP66

HL3  
EN 45545-2

EN 61373

ECOLAB  
certified

RoHS  
compliant

REACH  
COMPLIANCE

Made in  
Germany

KEA 24 je adaptér pro průchodkové systémy icotek velikosti 24. Adaptér umožňuje zavádění kabelů pod úhlem 90°. Směr instalace může být horizontální nebo vertikální. Kabely jsou chráněny proti mechanickému namáhání v místě vstupu i výstupu. Montáž na stěnu se provádí pomocí šroubů s maticemi, případně se závitovými pouzdry. Vhodné těsnění je součástí dodávky.

Membránové průchodky KEL-DP 24 Typ B lze snadno upevnit do obvodové drážky KEA 24 W90 R. Průchodkové rámečky KEL 24, KEL-U 24, KEL-ER 24 a membránové průchodky KEL-DPZ 24 a KEL-DPU 24 lze našroubovat na KEA 24 W90 S. Umožňuje zavádět konfekcionované i standardní kabely.

## Stupeň krytí (KEA + ...):

- KEL-ER 24: IP54, IP65
- KEL-U 24: IP54
- KEL 24: IP54
- KEL-DPU 24: IP54, IP65
- KEL-DPZ 24: IP54, IP65, IP66
- KEL-DP 24 B: IP54

Borrow a sample now



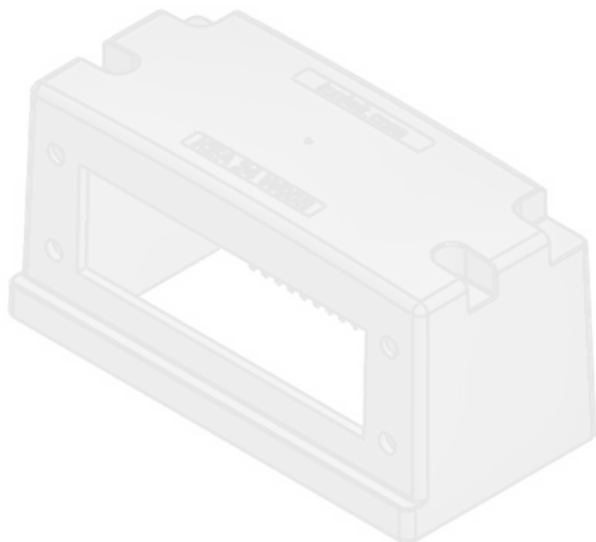
## Specifikace

<b>Stupeň krytí IP (EN 60529)</b>	IP54, IP65, IP66
<b>Materiál</b>	Polyamid
<b>Třída hořlavosti</b>	UL94-V0, samozhášivý
<b>Teplota</b>	-40 C° až 120 C°
<b>Vlastnosti</b>	odolnost proti vibracím, bez silikonu, bez halogenu
<b>Typ montáže</b>	Upevnění pomocí šroubů, Zacvakávací

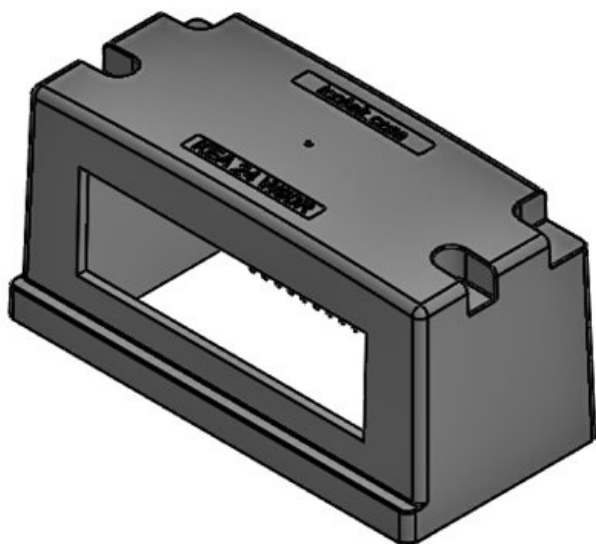
## Výhody

- Umožňuje zavedení kabelů a hadic s 90° k ohybem
- Rychlá a snadná montáž, částečně bez náradí (varianta R).
- Vysoká hustota montáže v kombinaci s průchodkovými systémy (velikost 24)
- Mechanická ochrana kabelů díky uzavřené konstrukci adaptéru
- Univerzální 90° adaptér pro mnoho produktů icotek ve velikosti 24
- Úspora místa v rozvaděči díky ohybu kabelů mimo rozvaděč
- Ochrana hran
- Včetně těsnění
- Vysoká stabilita díky konstrukci pouzdra

## Typy a velikosti výrobků



Obj.č.	<b>48301</b>	Velikost výřezu	<b>112 × 56 mm</b>
EAN	<b>4251269334</b>	Počet otvorů	<b>4</b>
	<b>658</b>	Průměr otvorů	<b>6 mm</b>
Bal.	<b>1</b>	pro šrouby	
Délka	<b>157 mm</b>	Vhodné pro:	<b>KEL-ER 24,</b>
Šířka	<b>75 mm</b>		<b>KEL-U 24,</b>
Výška	<b>77 mm</b>		<b>KEL 24, KEL-</b>
Instalační	<b>77 mm</b>		<b>DPU 24, KEL-</b>
výška			<b>DPZ 24</b>



Obj.č.	<b>48300</b>	Velikost výřezu	<b>112 × 56 mm</b>
EAN	<b>4251269334</b>	Počet otvorů	<b>4</b>
	<b>641</b>	Průměr otvorů	<b>6 mm</b>
Bal.	<b>1</b>	pro šrouby	
Délka	<b>157 mm</b>	Vhodné pro:	<b>KEL-DP 24 B</b>
Šířka	<b>75 mm</b>		
Výška	<b>77 mm</b>		
Instalační	<b>77 mm</b>		
výška			